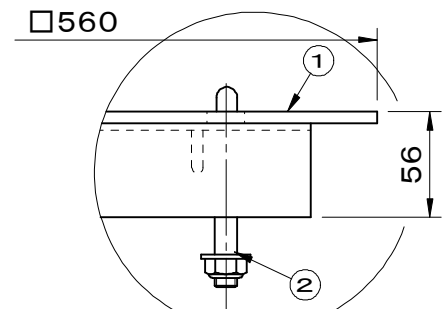
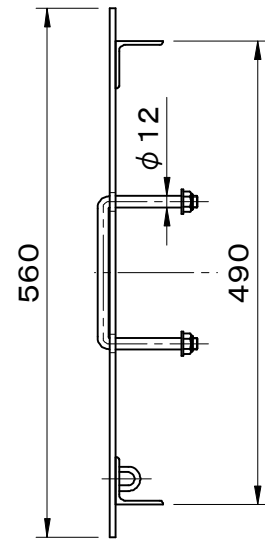
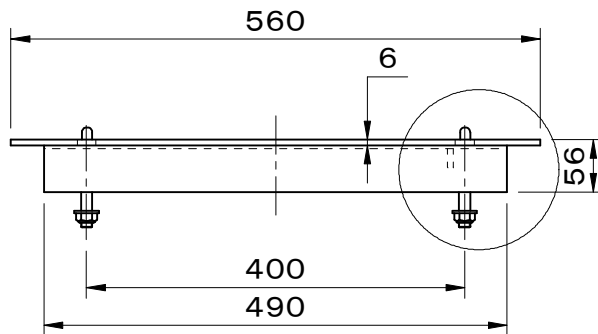
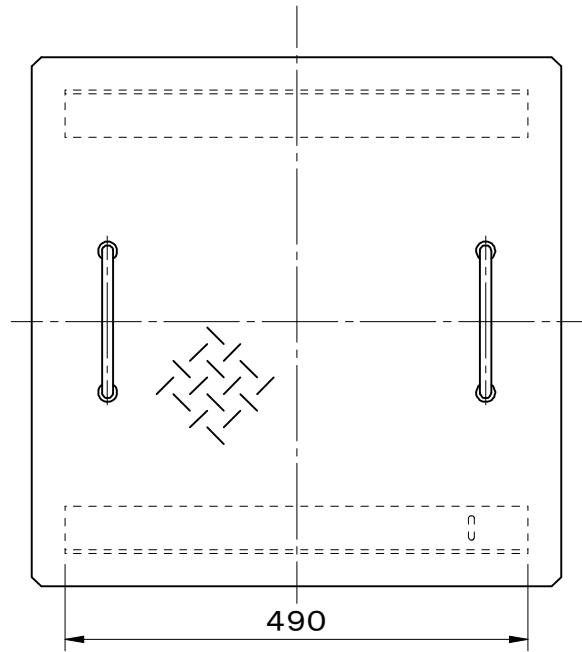


規格 NEXCO仕様(旧JH型)	件名				
	品番	部 品 名	材 質	数 量	備 考
	①	蓋	SS400	1	溶融亜鉛めっき(HDZ55)
	②	把手	SS400	2	溶融亜鉛めっき(HDZ55)



拡大図

品名 縞鋼板製蓋		種別		型式 C-4型	
承認	審査	作成 K.UEDA	縮尺 	作成日 30. 8. 1	区分 図番 B772-013