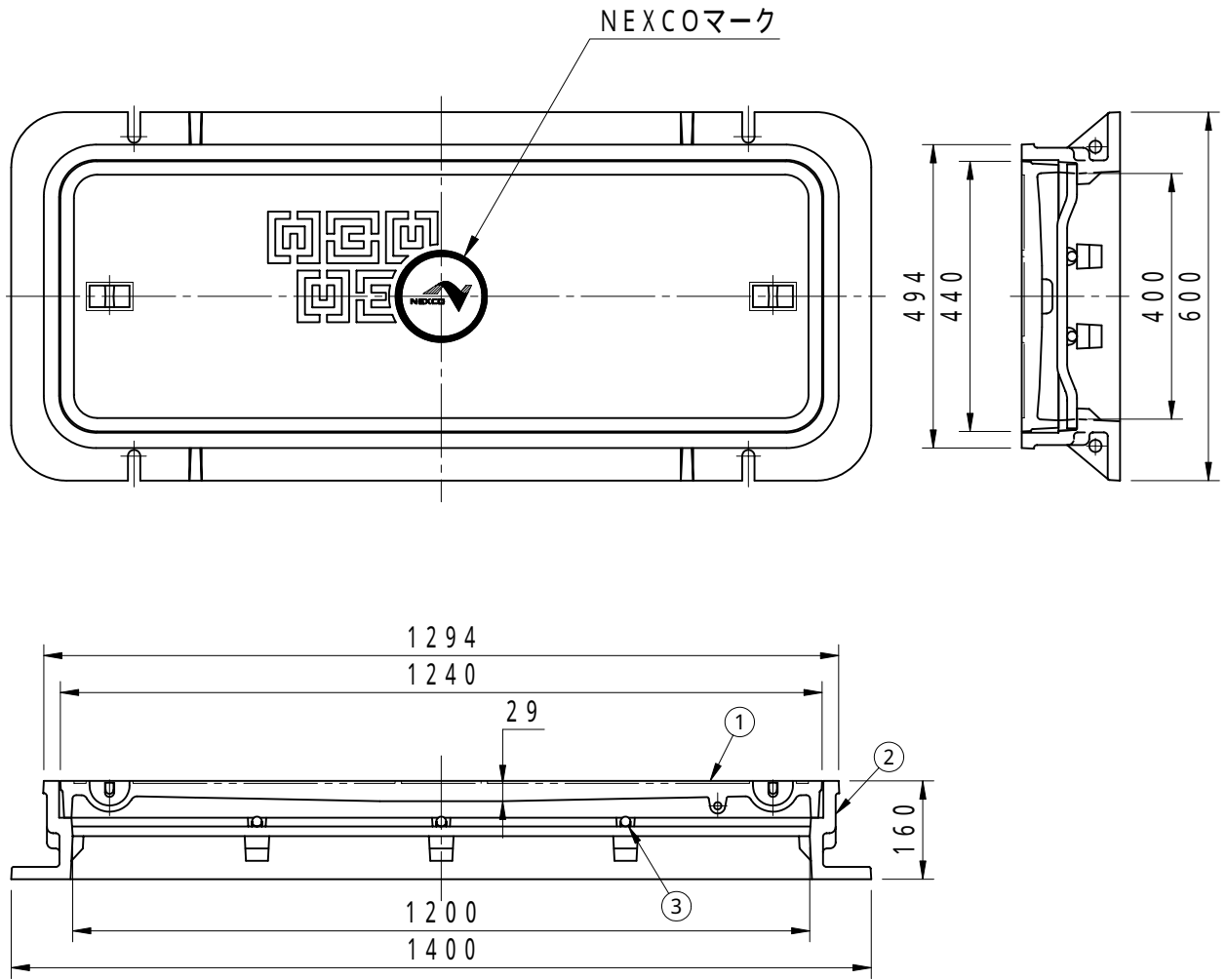


規格 NEXCO仕様(旧JH型)	件名				
	品番	部 品 名	材 質	数 量	備 考
	①	蓋	FCD500	1	防錆塗装
	②	受枠	FCD500	1	防錆塗装
	③	落下防止柵	SS400	1	溶融亜鉛めっき(HDZ55)



品名 マンホールカバー 強力型		種別		型式 ST - 2型	
承認	審査	作成 H.YAMADA	縮尺 	作成日 20.11.14	区分 図番 B772 - 077