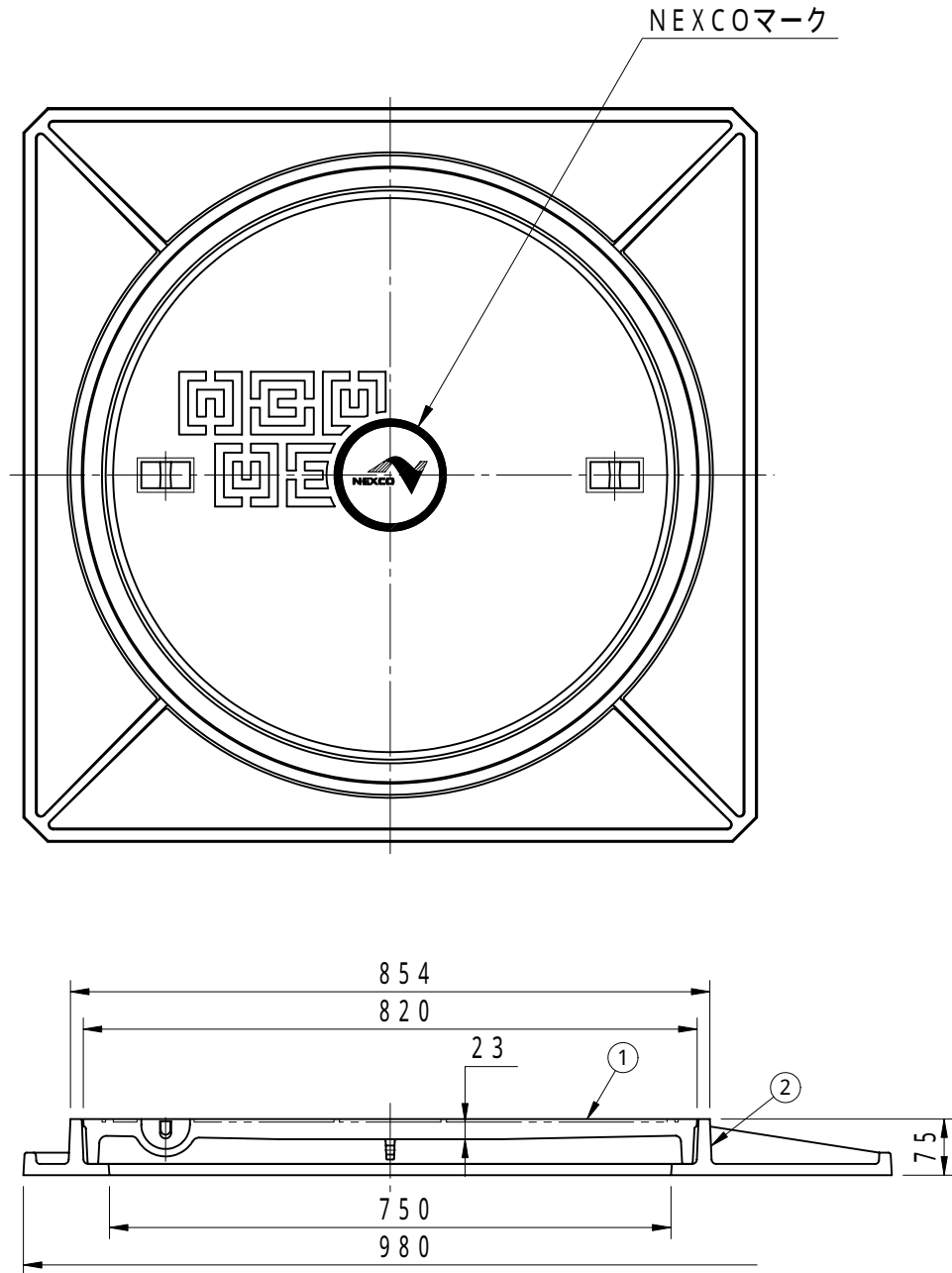


規格 NEXCO仕様(旧JH型)	件名				
	品番	部 品 名	材 質	数 量	備 考
	①	蓋	FCD500	1	防錆塗装
	②	受枠	FC200	1	防錆塗装



品名 マンホールカバー 強力型		種別		型式 ST - 5型		
承認	審査	作成 H.YAMADA	縮尺 	作成日 20.11.14	区分	図番 B772 - 078