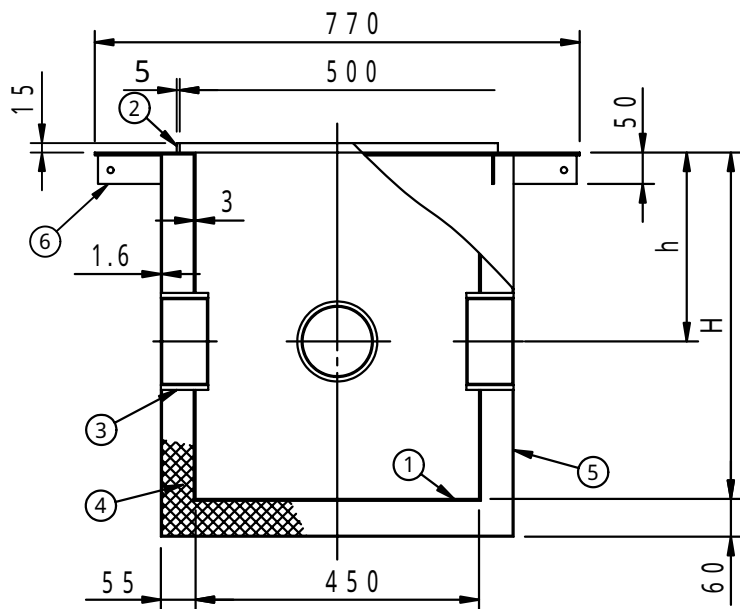
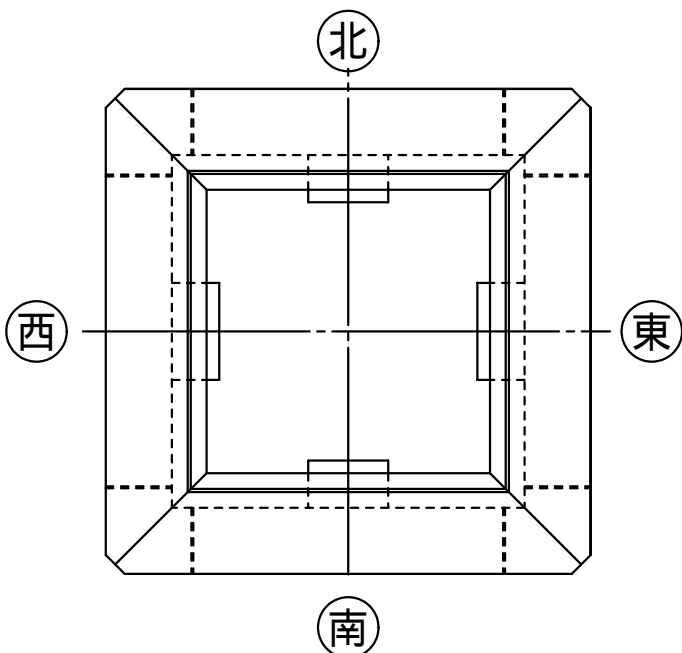


国土交通大臣認定番号
PS060FL-9428

件名

品番	部 品 名	材 質	数 量	備 考
①	本体	SUS304	1	酸洗処理
②	防水層止め	SUS304	1	酸洗処理
③	ソケット	SUS304	1s	別途
④	耐火材	セラミックファイバ	1s	
⑤	耐火カバ-	SS400	1	防錆塗装(朱色)
⑥	スペーサー	SS400	8	防錆塗装(朱色)

配管方向及び管径をご指示ください。



方向 サイズ	東	西	南	北
50A				
65A				
80A				
100A				
125A				
150A				
200A				

ご注文の際は配管サイズ・方向を上欄に印を入れご指示ください。

型式	h	H
SF-CASF-45-30	300	550
SF-CASF-45-40	400	650
SF-CASF-45-50	500	750
SF-CASF-45-60	600	850
SF-CASF-45-70	700	950
SF-CASF-45-80	800	1050
SF-CASF-45-90	900	1150
SF-CASF-45-100	1000	1250

品名 耐火仕様吊り会所柵

種別

型式

SF-CASF-45型

承認



審査



作成

K.NAKASU

縮尺



作成

21. 6. 8

区分

図番

C701-004



福西鑄物株式会社