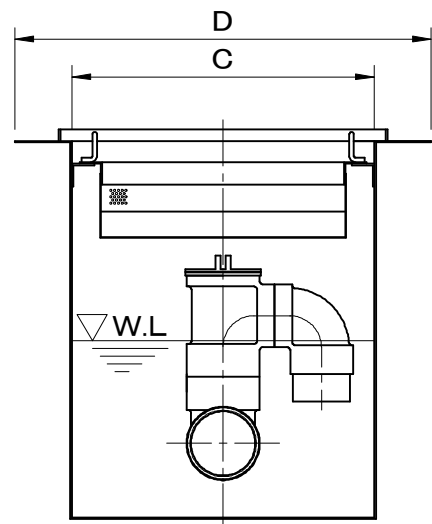
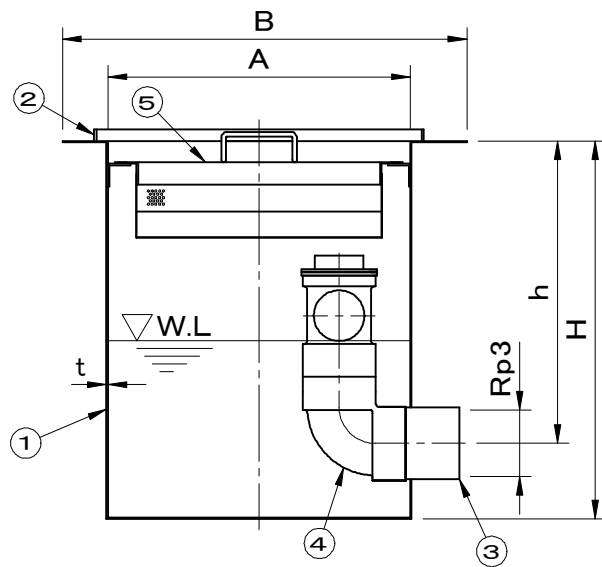
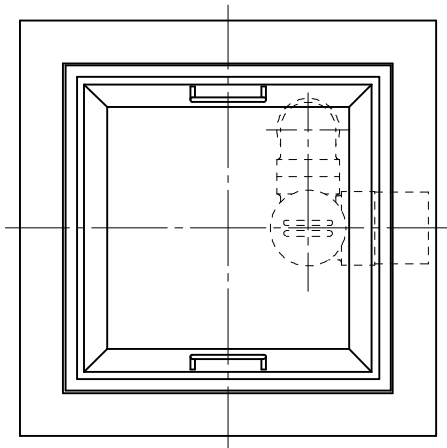


		件名				
品番	部 品 名	材 質	数量	備 考		
①	本体	SUS304	1			
②	防水層止め	SUS304	1			
③	ソケット	SUS304	1			
④	封水トラップ	硬質塩ビ	1			
⑤	バスケット	SUS304	1			



型式	A	B	C	D	h	H	t	バスケット幅×長さ×高さ	容量ℓ
SF-KS1-18E	300	450	300	450	400	500	2.0	220×220×100	18
SF-KS1-25E	350	500	350	500	400	500	2.0	270×270×100	25
SF-KS1-35E	400	550	400	550	400	500	2.0	320×320×100	35
SF-KS1-50E	500	650	500	650	550	650	3.0	420×420×100	50

品名 サンドトラップ		種別		型式 SF-KS1型	
承認 	審査 	作成 K.UEDA	縮尺 	作成日 28. 9.15	区分 図番 C701-091