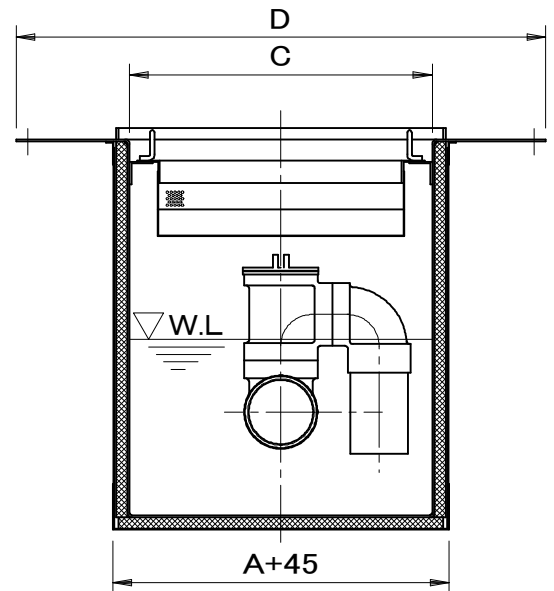
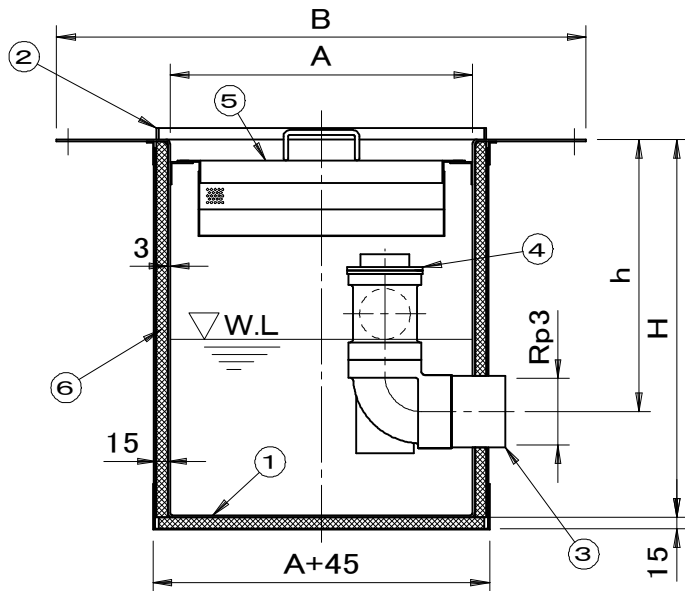
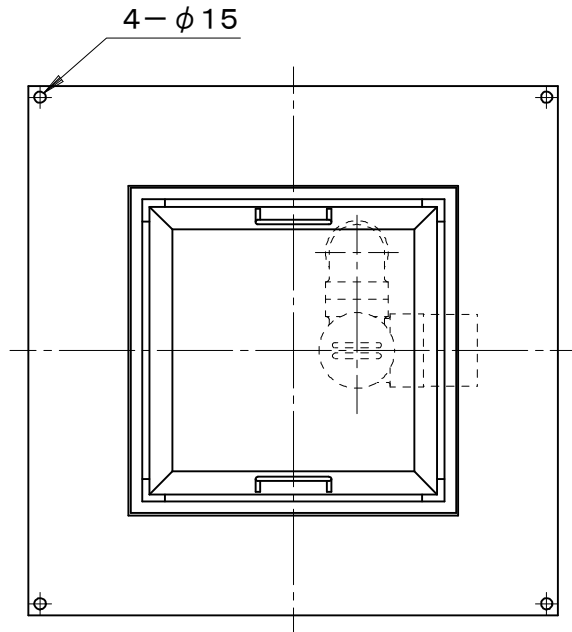


国土交通大臣認定番号
PS060FL-0463

件名

品番	部 品 名	材 質	数 量	備 考
①	本体	SUS304	1	
②	防水層止め	SUS304	1	
③	ソケット	SUS304	1	
④	封水トラップ	硬質塩ビ	1	
⑤	バスケット	SUS304	1	
⑥	耐火材	ケイ酸カルシウム	1	



型式	A	B	C	D	h	H	バスケット幅×長さ×高さ	容量ℓ
SF-FK1-18E	300	600	300	600	360	500	220×220×100	18
SF-FK1-25E	350	650	350	650	360	500	270×270×100	25
SF-FK1-35E	400	700	400	700	360	500	320×320×100	35
SF-FK1-50E	500	800	500	800	450	650	420×420×100	50

品名 耐火仕様サンドトラップ		種別		型式 SF-FK1型	
承認	審査	作成 K.UEDA	縮尺	作成日 2020.06.02	区分 図番 C701-092