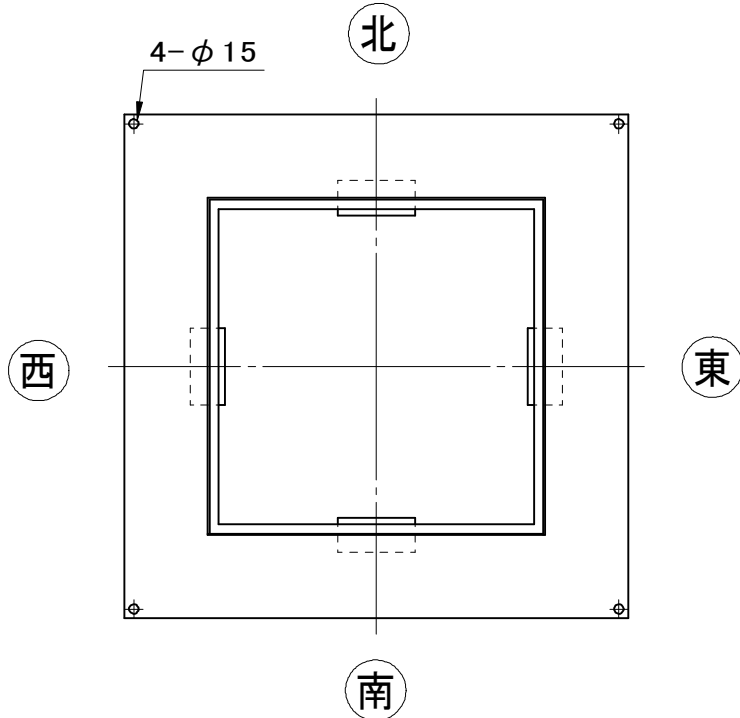


国土交通大臣認定番号
PS060FL-0716

●配管方向及び管径をご指示ください。

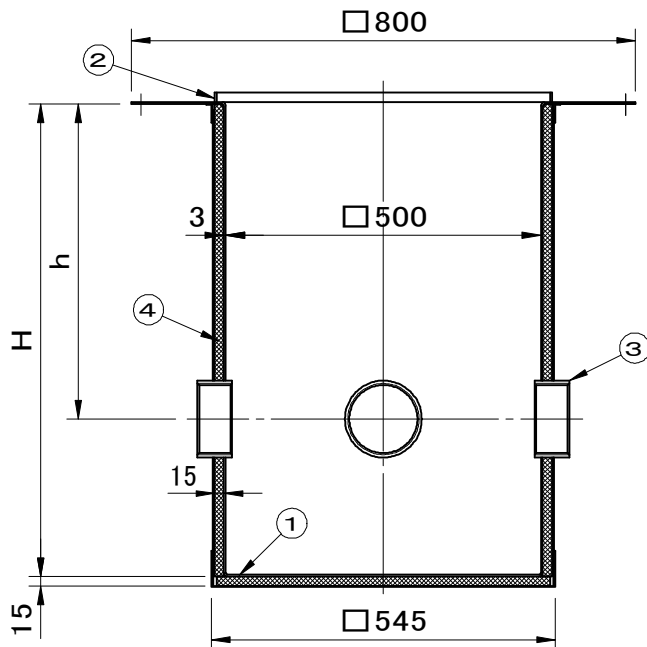
件名

品番	部 品 名	材 質	数 量	備 考
①	本体	SUS304	1	
②	防水層止め	SUS304	1	
③	ソケット	SUS304	1s	別途
④	耐火材	ケイ酸カルシウム	1	



方向 サイズ	東	西	南	北
50A				
65A				
80A				
100A				
125A				
150A				
200A				

※ご注文の際は配管サイズ・方向を上欄に○印を入れご指示ください。



型式	h	H
SF-FCS-50-20	200	450
SF-FCS-50-30	300	550
SF-FCS-50-40	400	650
SF-FCS-50-50	500	750
SF-FCS-50-60	600	850
SF-FCS-50-70	700	950
SF-FCS-50-80	800	1050
SF-FCS-50-90	900	1150
SF-FCS-50-100	1000	1250

品名 耐火仕様吊り会所柵

種別

型式

SF-FCS-50型

承認



審査



作成

K.UEDA

縮尺



作成

28. 9.16

区分

図番

C701-095



福西鋳物株式会社