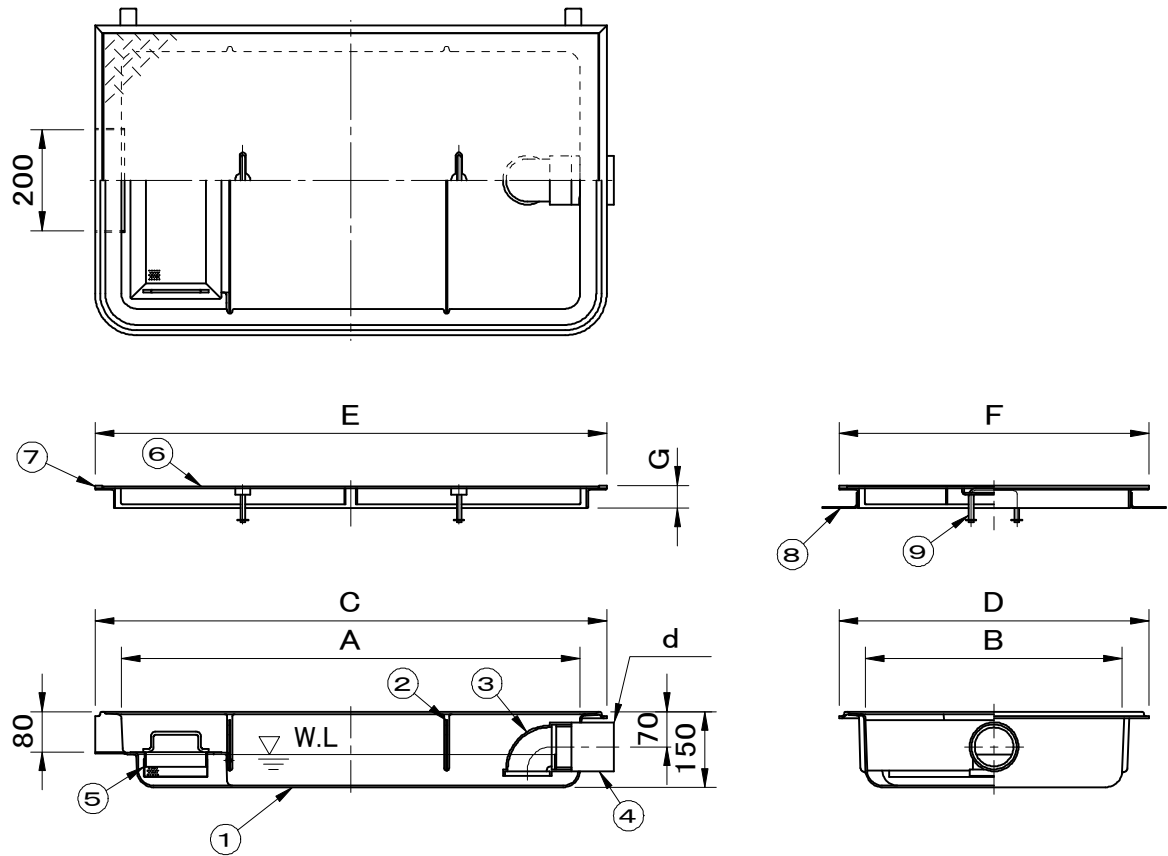


	件名				
	品番	部 品 名	材 質	数 量	備 考
● 流出口の配管は差込用です。	①	本体	FRP	1	
	②	仕切板	FRP	1	
	③	封水トラップ	硬質塩化ビニル	1	
	④	ソケット	硬質塩化ビニル	1	
	⑤	バスケット	SUS304	1	
	⑥	蓋	SS400	1s	防錆塗装
	⑦	受枠	SUS304	1	
	⑧	アンカー	SS400	1s	防錆塗装
	⑨	把手	SS400	1s	防錆塗装



型 式	d	A	B	C	D	E	F	G	蓋枚数	許容流入流量ℓ/min
SF-GFR-15EAU	75A	810	360	915	465	915	465	45	2	11.3
SF-GFR-25EAU	75A	910	510	1015	615	1015	615	45	2	18.8
SF-GFR-40EAU	75A	1460	510	1565	615	1565	615	45	3	30.0

品名 グリーストラップ	種別 スラブ上埋設型側溝流入式(3槽式)	型式 SF-GFR-EAU型
承認 	審査 	作成 K.UEDA
縮尺 	作成日 28. 9.28	区分 図番 C702-057