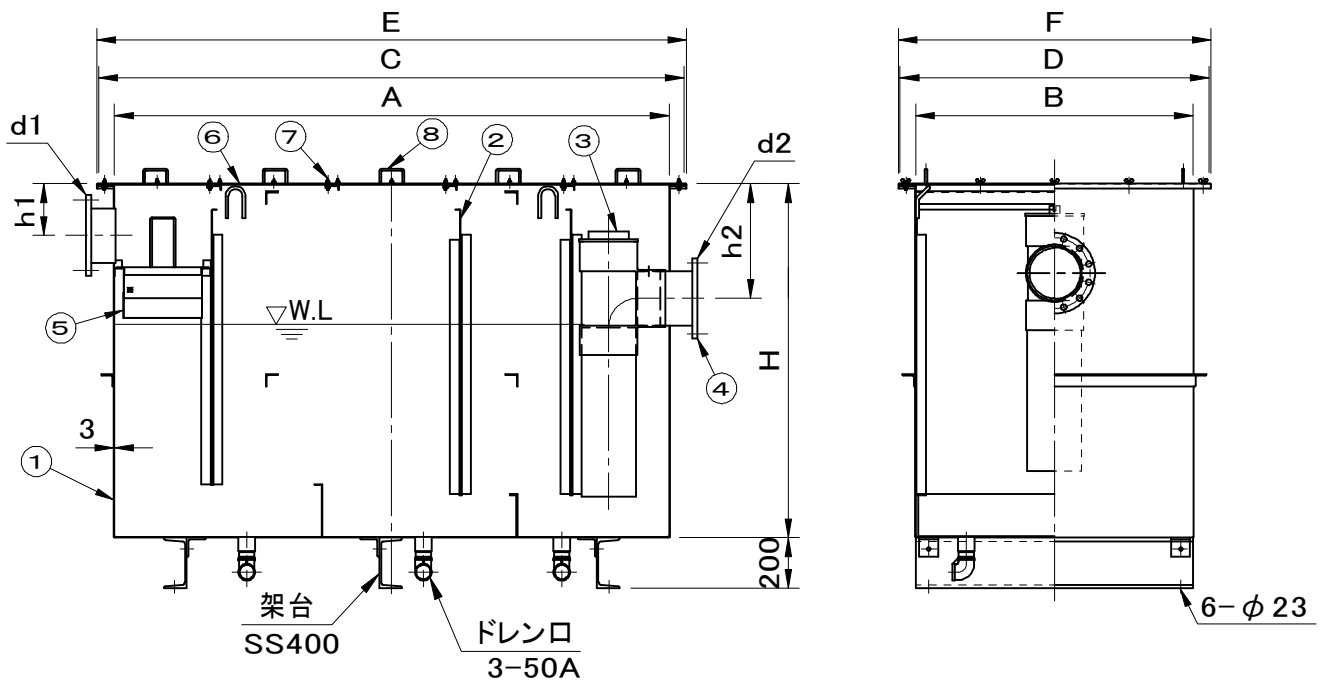
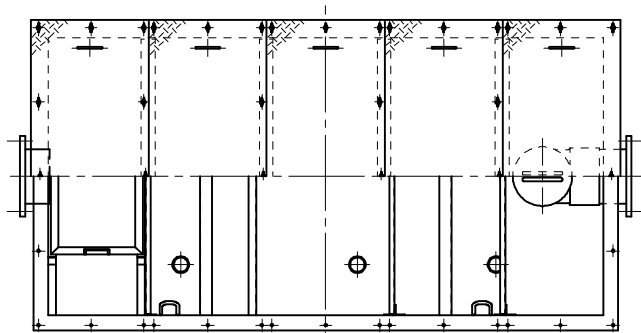


		件名				
品番	部 品 名	材 質	数 量	備 考		
①	本体	SUS304	1			
②	仕切板	SUS304	3			
③	封水トラップ	硬質塩化ビニル	1			
④	フランジ	SUS304	2			
⑤	バスケット	SUS304	1			
⑥	蓋	SUS304	5			
⑦	締付ボルト	SUS304	1s			
⑧	把手	SUS304	10			



型 式	d1	h1	d2	h2	H	A	B	C	D	E	F	蓋枚数	本体容量ℓ	保持容積ℓ
SF-KW4-1500PD	200A	200	200A	450	1200	2200	1100	2320	1220	2340	1240	5	1500	1000
SF-KW4-2000PD	200A	200	200A	450	1400	2200	1100	2320	1220	2340	1240	5	2000	1500
SF-KW4-3000PD	200A	200	200A	450	1550	2500	1250	2620	1370	2640	1390	5	3000	2300

品名	ガソリントラップ		種別	床置型配管流入式 (4槽式)		型式	SF-KW4-PD型	
承認	審査	作成	縮尺	作成日	区分	図番		
		K.UEDA		28.10. 4		C702-063		