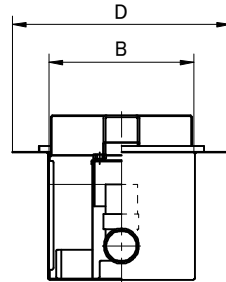
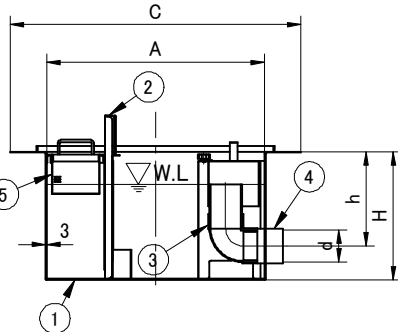
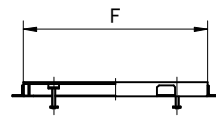
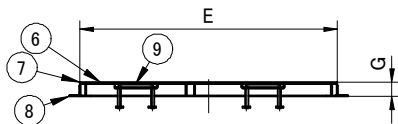
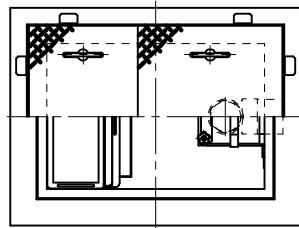


| | 件名 | | | | |
|--|----|--------|---------|----|------|
| | 品番 | 部 品 名 | 材 質 | 数量 | 備 考 |
| | ① | 本体 | SUS304 | 1 | |
| | ② | 仕切板 | SUS304 | 3 | |
| | ③ | 封水トラップ | 硬質塩化ビニル | 1 | |
| | ④ | ソケット | SUS304 | 1 | |
| | ⑤ | バスケット | SUS304 | 1 | |
| | ⑥ | 蓋 | SS400 | 1s | 防錆塗装 |
| | ⑦ | 受枠 | SUS304 | 1 | |
| | ⑧ | アンカー | SS400 | 1s | 防錆塗装 |
| | ⑨ | 把手 | SS400 | 1s | 防錆塗装 |



| 型 式 | d | h | H | A | B | C | D | E | F | G | 蓋枚数 | 許容流入流量 Q /min |
|---------------|-----|-----|-----|------|-----|------|-----|------|-----|----|-----|-----------------|
| SF-HGS-N 30E | Rp3 | 260 | 350 | 500 | 250 | 700 | 450 | 608 | 358 | 39 | 1 | 30.0 |
| SF-HGS-N 45E | Rp3 | 260 | 350 | 700 | 250 | 900 | 450 | 808 | 358 | 39 | 1 | 45.0 |
| SF-HGS-N 60E | Rp3 | 260 | 350 | 600 | 400 | 800 | 600 | 708 | 508 | 39 | 2 | 60.0 |
| SF-HGS-N 80E | Rp3 | 260 | 350 | 800 | 400 | 1000 | 600 | 908 | 508 | 39 | 3 | 80.0 |
| SF-HGS-N 100E | Rp3 | 260 | 350 | 1000 | 400 | 1200 | 600 | 1108 | 508 | 39 | 3 | 100.0 |
| SF-HGS-N 130E | Rp3 | 290 | 400 | 1000 | 500 | 1200 | 700 | 1108 | 608 | 39 | 3 | 130.0 |
| SF-HGS-N 160E | Rp4 | 290 | 400 | 1200 | 500 | 1400 | 700 | 1308 | 608 | 39 | 4 | 160.0 |
| SF-HGS-N 200E | Rp4 | 290 | 400 | 1400 | 500 | 1600 | 700 | 1510 | 610 | 40 | 4 | 200.0 |
| SF-HGS-N 250E | Rp4 | 350 | 475 | 1500 | 600 | 1700 | 800 | 1610 | 710 | 40 | 4 | 250.0 |
| SF-HGS-N 285E | Rp5 | 350 | 475 | 1700 | 600 | 1900 | 800 | 1810 | 710 | 40 | 5 | 285.0 |
| SF-HGS-N 375E | Rp5 | 350 | 475 | 1700 | 700 | 1900 | 900 | 1810 | 810 | 40 | 5 | 375.0 |

| | | |
|----------------|--------------------------|-------------------|
| 品名 グリーストラップ | 種別 (3槽式)床吊・埋設兼用型側溝流入式 | 型式 SF-HGS-NE型 |
| 承認 | 審査 | 作成 K. YUNOU |
| | 縮尺 | 作成日 2019.11.07 |
| | | 区分 |
| | | 図番 C702-067 |