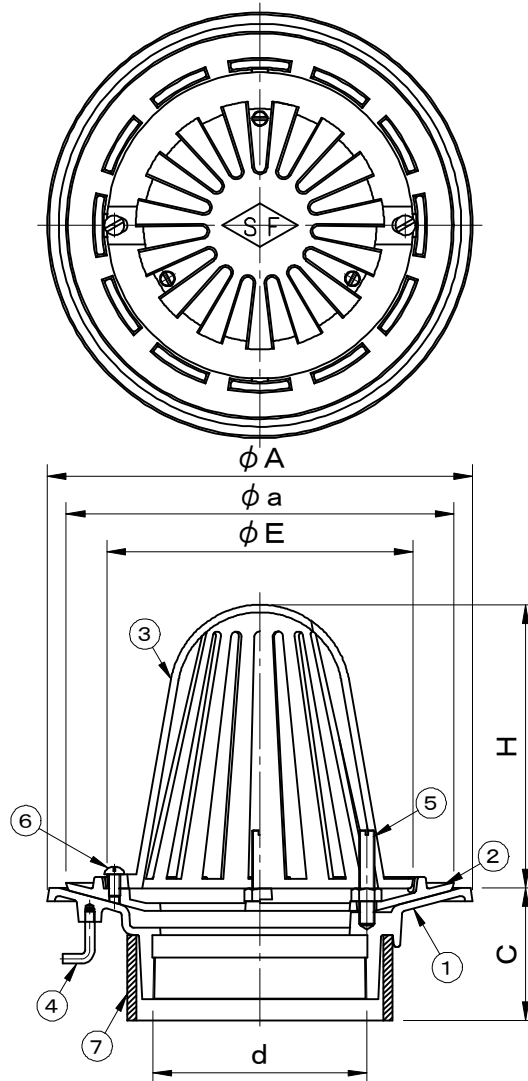


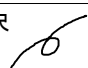


	件名				
	品番	部 品 名	材 質	数 量	備 考
・図中C寸法(スラブ厚)をご指定下さい。	①	本体	FC150	1	防錆塗装
・ねじ込部は管用テーパねじ(JIS B0203)	②	防水層押え	FC150	1	防錆塗装
です。	③	ストレーナー	FC150	1	防錆塗装
・用途:屋上用	④	アンカー	SWCH	2	防錆塗装
	⑤	締付ボルト	C3602	3	M8×50
	⑥	丸小ねじ	C2700W	2	M6×12
	⑦	調整管	硬質塩ビ	1	VU



型 式	d	A	a	E	C	H
RSGX-9050	Rc2 (59.6)	165	145	107	60以上	95
RSGX-9065	Rc2 1/2 (75.1)	180	160	122	60以上	100
RSGX-9075	Rc3 (87.8)	192	172	134	60以上	120
RSGX-9100	Rc4 (113.0)	225	205	162	70以上	150
RSGX-9125	Rc5 (138.4)	242	222	184	70以上	180
RSGX-9150	Rc6 (163.8)	280	260	217	80以上	180

品名 鋳鉄製ルーフドレイン	種別 アスファルト・シート・ 露出アスファルト防水兼用	型式 RSGX-9000型
承認 	審査 	作成 A.TATARA
	縮尺 	作成日 2020.12.08
		区分 図番 D701-010