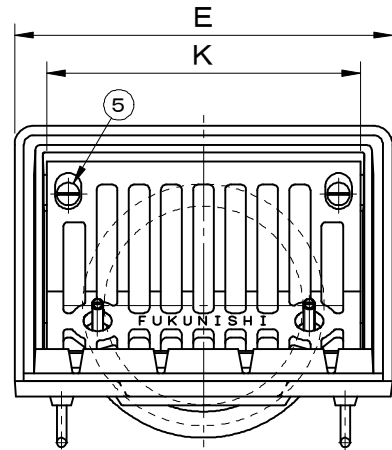
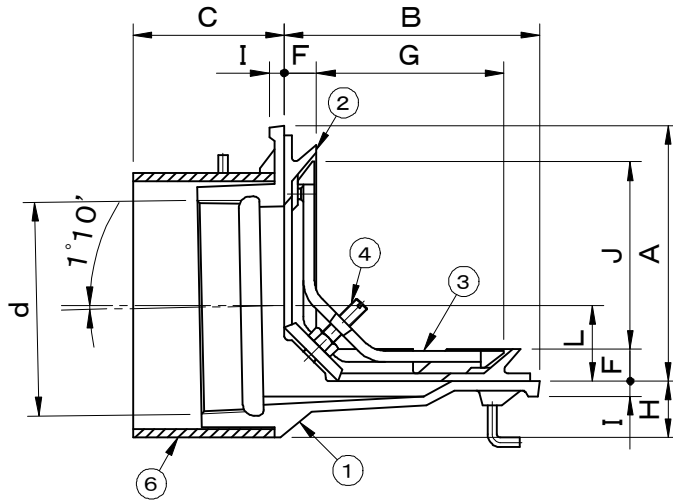
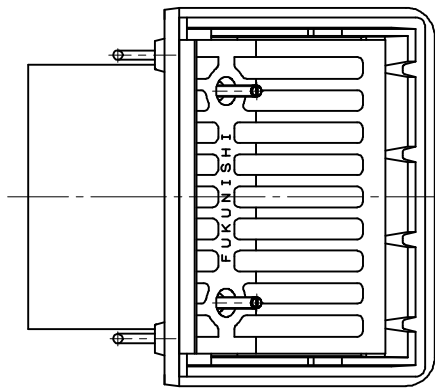


	件名					
	品番	部 品 名	材 質	数量	備 考	
・打込金具が入用の場合はパラペット厚(C)をご指定下さい。	①	本体	FC150	1	防錆塗装	
・ねじ込部は管用テーパねじ(JIS B0203)です。	②	防水層押え	FC150	1	防錆塗装	
・用途:屋上用・横引型	③	ストレーナー	FC150	1	防錆塗装	
	④	締付ボルト(-50~-100)	C3602W	2	M8×50	
	④	締付ボルト(-125,-150)	C3602W	2	M10×50	
	⑤	皿小ねじ	C2700W	2	M6×12	
	⑥	調整管	硬質塩ビ	1	VU	



型 式	d	A	B	C	E	F	G	H	I	J	K	L
RAST-8050	Rc2 ( 59.6)	100	100	50以上	155	16	64	20	8	64	110	20.0
RAST-8065	Rc2 1/2( 75.1)	100	100	50以上	155	16	71	18	8	71	124	27.5
RAST-8075	Rc3 ( 87.8)	115	115	50以上	175	17	84	28	8	84	138	30.0
RAST-8100	Rc4 (113.0)	135	135	55以上	200	17	99	30	8	99	166	40.0
RAST-8125	Rc5 (138.4)	160	160	65以上	230	17	124	33	8	124	196	50.0
RAST-8150	Rc6 (163.8)	190	190	65以上	250	18	153	40	8	153	215	65.0

品名 鋳鉄製ルーフドレイン	種別 アスファルト・シート・ 露出アスファルト防水兼用	型式 RAST-8000型
承認 	審査 	作成 A.TATARA
	縮尺 	作成日 2020.12.10
		区分 図番 D701-023