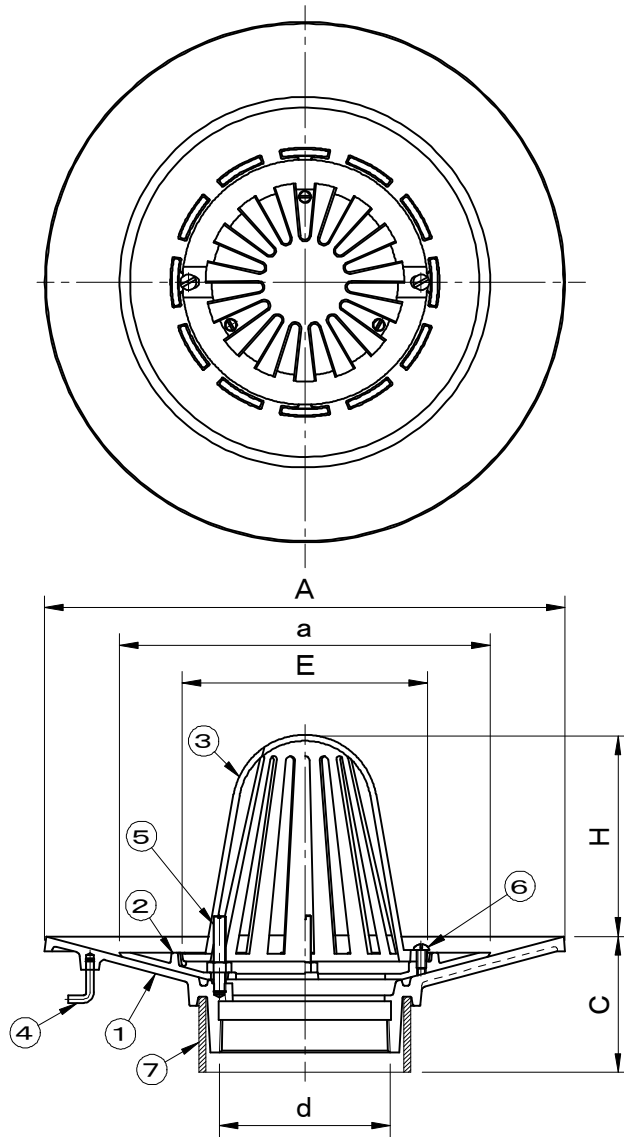


規格 JCW-301 (RJ-EA) 準拠  
 [適合品: サイズ 75 (80), 100, 125, 150]

件名

・図中C寸法(スラブ厚)をご指定下さい。  
 ・ねじ込部は管用テーパねじ(JIS B0203)です。  
 ・防水層張り掛け幅100mm対応型  
 ・用途: 屋上用

品番	部 品 名	材 質	数 量	備 考
①	本体	FC150	1	防錆塗装
②	防水層押え	FC150	1	防錆塗装
③	ストレーナー	FC150	1	防錆塗装
④	アンカー	SWCH	3	防錆塗装
⑤	締付ボルト	C3602	3	M8×50
⑤	締付ボルト(200)	C3602	3	M10×50
⑥	丸小ねじ	C2700W	2	M6×12
⑦	調整管	硬質塩ビ	1	VU



型 式	d	A	a	E	C	H
RSGNA-9075	Rc3( 87.8)	315	215	134	80以上	102
RSGNA-9100	Rc4(113.0)	344	245	162	85以上	132
RSGNA-9125	Rc5(138.4)	380	275	184	90以上	160
RSGNA-9150	Rc6(163.8)	400	285	217	90以上	162
RSGNA-9200	PT8(214.6)	492	380	350	110以上	204

品名 鋳鉄製ルーフトレイン	種別 アスファルト・シート・ 露出アスファルト防水兼用	型式 RSGNA-9000型
承認 	審査 	作成 A.TATARA
縮尺 	作成日 2020.12.07	区分 図番 D701-075