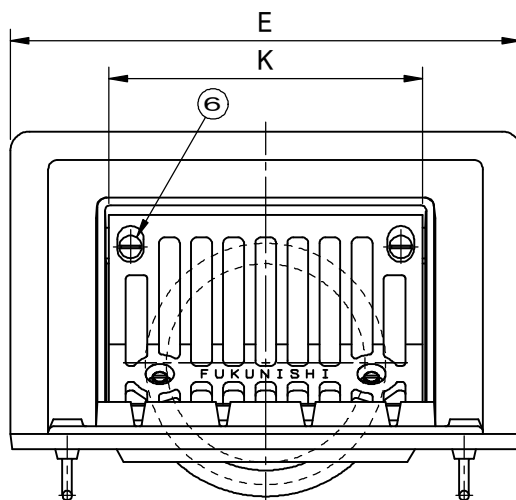
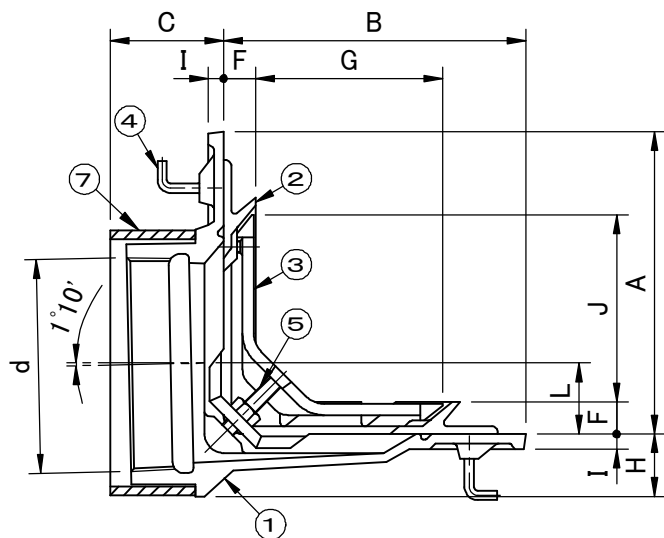
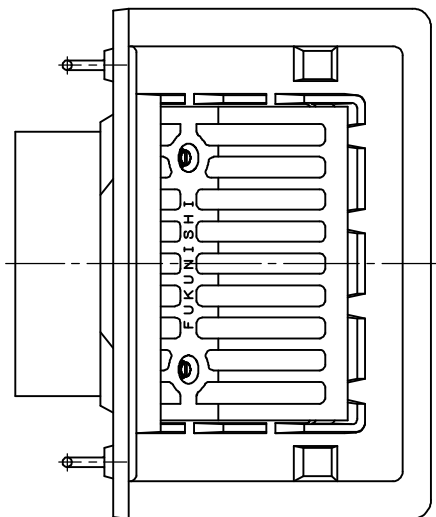


	件名				
	品番	部 品 名	材 質	数量	備 考
・打込金具が入用の場合はパラペット厚(C)をご指定下さい。 ・ねじ込部は管用テーパねじ(JIS B0203)です。 ・防水層張り掛け幅50mm対応型 ・用途:屋上用・横引型	①	本体	FC150	1	防錆塗装
	②	防水層押え	FC150	1	防錆塗装
	③	ストレーナー	FC150	1	防錆塗装
	④	アンカー	SWCH	4	防錆塗装
	⑤	締付ボルト	C3602W	2	M8×50(-75,-100) M10×50(-125,-150)
	⑥	皿小ねじ	C2700W	2	M6×12
	⑦	調整管	硬質塩ビ	1	VU



型 式	d	A	B	C	E	F	G	H	I	J	K	L
RASN-8075	Rc3 (87.8)	140	140	55以上	250	17	84	30	8	84	138	28.0
RASN-8100	Rc4 (113.0)	160	160	60以上	270	17	99	33	8	99	166	37.5
RASN-8125	Rc5 (138.4)	185	170	65以上	300	18	124	36	8	124	196	48.0
RASN-8150	Rc6 (163.8)	205	205	70以上	330	18	153	50	8	153	215	59.0

品名 鋳鉄製ルーフトレイン		種別 アスファルト・シート・ 露出アスファルト防水兼用		型式 RASN-8000型	
承認	審査	作成 M.KITAJIRI	縮尺 	作成日 2021.07.08	区分 図番 D701-078