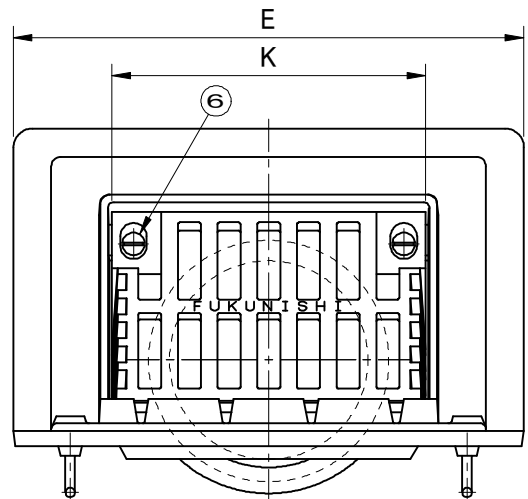
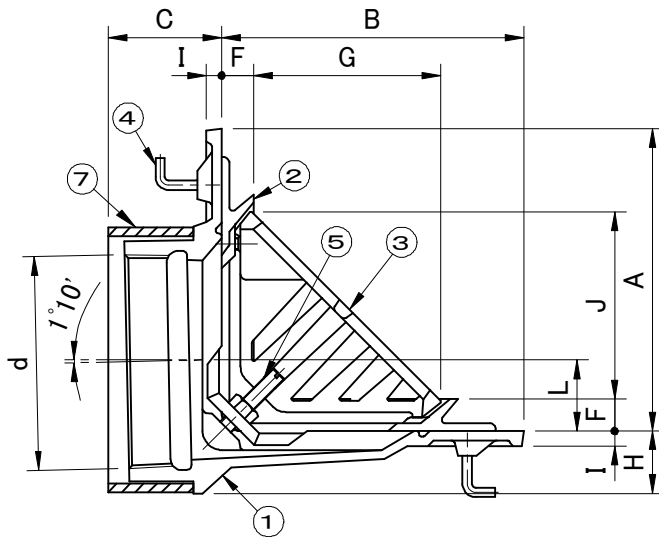
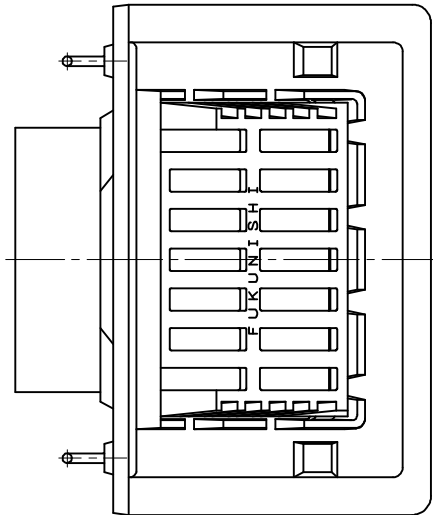


規格 JCW-301(RJ-BA)準拠 [適合品:サイズ75(80),100,125,150] ・打込金具が入用の場合はパラペット厚(C) をご指定下さい。 ・ねじ込部は管用テーパねじ(JIS B0203) です。 ・防水層張り掛け幅50mm対応型 ・用途:屋上用・横引型	件名					
	品番	部 品 名	材 質	数量	備 考	
	①	本体	FC150	1	防錆塗装	
	②	防水層押え	FC150	1	防錆塗装	
	③	ストレーナー	FC150	1	防錆塗装	
	④	アンカー	SWCH	4	防錆塗装	
	⑤	締付ボルト	C3602W	2	M8×50(-75~100) M10×50(-125~200) M12×80(-250)	
	⑥	皿小ねじ	C2700W	2	M6×12(-75~150) M6×16(-200) M8×16(-250)	
⑦	調整管	硬質塩ビ	1	VU		



型式	d	A	B	C	E	F	G	H	I	J	K	L
RASNJ-8075	Rc3 (87.8)	140	140	55以上	250	17	84	30	8	84	138	28.0
RASNJ-8100	Rc4 (113.0)	160	160	60以上	270	17	99	33	8	99	166	37.5
RASNJ-8125	Rc5 (138.4)	185	170	65以上	300	18	124	36	8	124	196	48.0
RASNJ-8150	Rc6 (163.8)	205	205	70以上	330	18	153	50	8	153	215	59.0
RASNJ-8200	PT8 (214.6)	250	250	85以上	370	22	230	55	12	230	266	75.0
RASNJ-8250	PT10(265.4)	330	330	90以上	430	23	252	39	18	252	300	115.0

品名 鋳鉄製ルーフトレイン	種別 アスファルト・シート・ 露出アスファルト防水兼用	型式 RASNJ-8000型
承認 	審査 	作成 F.FUJINO
縮尺 	作成日 2022.02.08	区分 図番 D701-079