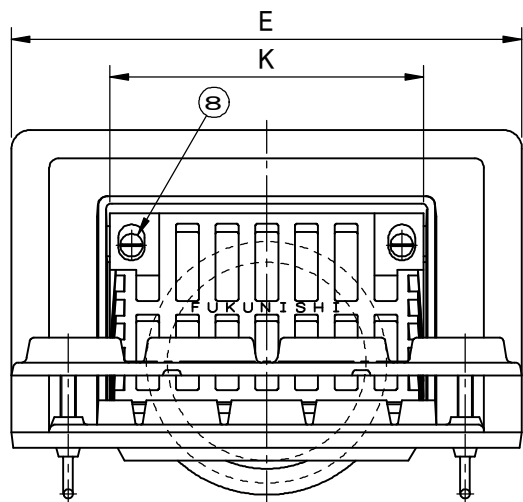
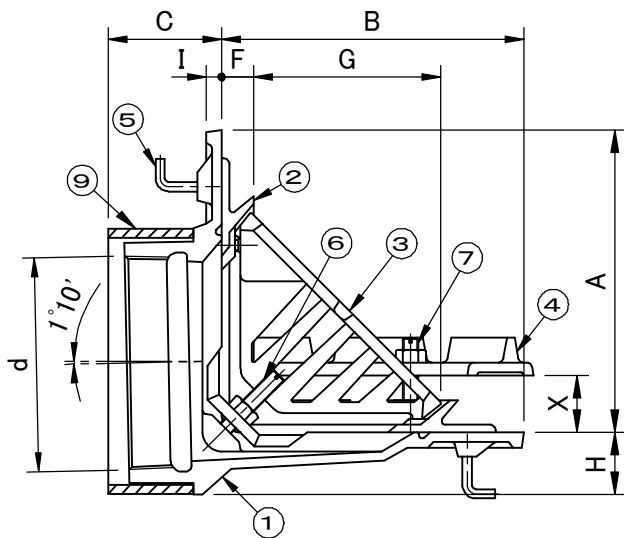
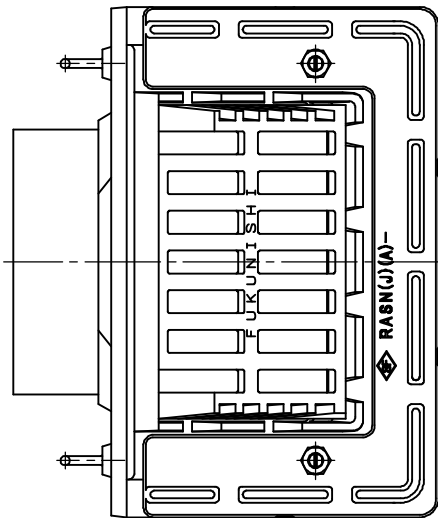


都市再生機構  
規格 公団住宅標準詳細設計図(AE-602)準拠

件名		品番	部 品 名	材 質	数量	備 考
・打込金具が入用の場合はパラペット厚(C) をご指定下さい。 ・X寸法(断熱材の厚み)が30以上の場 合はお問合せ下さい。 ・ねじ込部は管用テーパねじ(JIS B0203) です。 ・防水層張り掛け幅50mm対応型 ・用途:屋上用・横引型 ・断熱材工法用	①	本体	FC150	1	防錆塗装	
	②	防水層押え	FC150	1	防錆塗装	
	③	ストレーナー	FC150	1	防錆塗装	
	④	断熱材押え	FC150	1	防錆塗装	
	⑤	アンカー	SWCH	4	防錆塗装	
	⑥	締付ボルト	C3602W	2	M8×50(-75,-100) M10×50(-125,-150)	
	⑦	締付ボルト	C3602W	2	M8×50(-75,-100) M10×50(-125,-150)	
	⑧	皿小ねじ	C2700W	2	M6×12	
	⑨	調整管	硬質塩ビ	1	VU	



型式	d	A	B	C	E	F	H	I	K	X
RASNJH-8075	Rc3 (87.8)	140	140	55以上	250	17	30	8	138	30以下
RASNJH-8100	Rc4 (113.0)	160	160	60以上	270	17	33	8	166	30以下
RASNJH-8125	Rc5 (138.4)	185	170	65以上	300	18	36	8	196	30以下
RASNJH-8150	Rc6 (163.8)	205	205	70以上	330	18	50	8	215	30以下

品名 鋳鉄製ルーフトレイン	種別 アスファルト・シート・ 露出アスファルト防水兼用	型式 RASNJH-8000型
承認 	審査 	作成 M.KITAJIRI
縮尺 	作成日 2021.07.08	区分 図番 D701-081