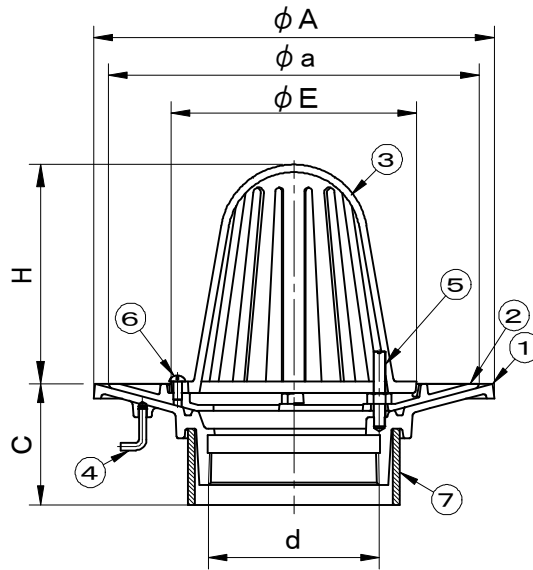
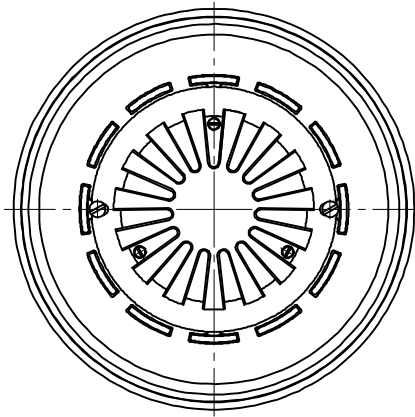


規格 JCW-301準拠  
 公共建築協会評価対象製品  
 [適合品: サイズ`75(80),100,125,150]

件名		品番	部 品 名	材 質	数量	備 考
①	本体			FC150	1	防錆塗装
②	防水層押え			FC150	1	防錆塗装
③	ストレーナー			FC150	1	防錆塗装
④	アンカー			SWCH	2	防錆塗装
④	アンカー(9200)			SWCH	3	防錆塗装
⑤	締付ボルト			C3602	3	M8×50
⑤	締付ボルト(9200)			C3602	3	M10×50
⑥	丸小ねじ			C2700W	2	M6×12
⑦	調整管			硬質塩ビ	1	VU

・図中C寸法(スラブ厚)をご指定下さい。  
 ・ねじ込部は管用テーパねじ(JIS B0203)です。  
 ・用途:屋上用



型 式	d	A	a	E	C	H
RSGN-9075	Rc3( 87.8)	235	215	134	70以上	114
RSGN-9100	Rc4(113.0)	265	245	162	75以上	144
RSGN-9125	Rc5(138.4)	295	275	184	80以上	174
RSGN-9150	Rc6(163.8)	305	285	217	80以上	176
RSGN-9200	PT8(214.6)	395	380	345	80以上	194

品名 鋳鉄製ルーフトレイン	種別 アスファルト・シート・ 露出アスファルト防水兼用	型式 RSGN-9000型
承認 	審査 	作成 F.FUJINO
	縮尺 	作成日 2021.07.27
		区分 図番 D701-083