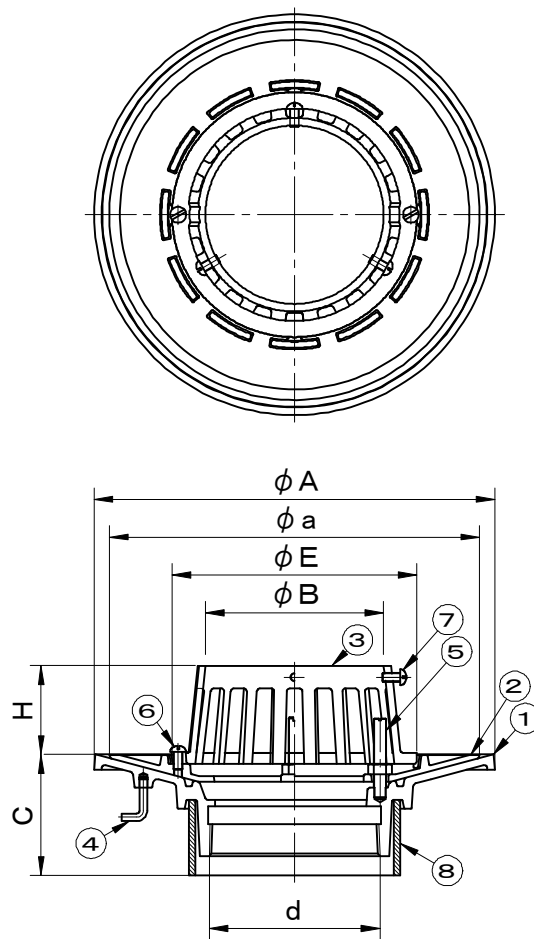


	件名				
	品番	部 品 名	材 質	数量	備 考
・図中C寸法(スラブ厚)をご指定下さい。	①	本体	FC150	1	防錆塗装
・ねじ込部は管用テーパねじ(JIS B0203)	②	防水層押え	FC150	1	防錆塗装
です。	③	ストレーナー	FC150	1	防錆塗装
・用途:中継用	④	アンカー	SWCH	2	防錆塗装
	④	アンカー(10200)	SWCH	3	防錆塗装
	⑤	締付ボルト	C3602	3	M8×50
	⑤	締付ボルト(10200)	C3602	3	M10×50
	⑥	丸小ねじ	C2700W	2	M6×12
	⑦	桶固定丸小ねじ	C2700W	3	M6×16
	⑧	調整管	硬質塩ビ	1	VU



型 式	d	A	a	E	B	C	H
RSGN-10075	Rc3 (87.8)	235	214	134	93	70以上	59
RSGN-10100	Rc4 (113.0)	265	245	162	118	75以上	59
RSGN-10125	Rc5 (138.4)	295	275	184	145	80以上	59
RSGN-10150	Rc6 (163.8)	305	285	217	172	80以上	76
RSGN-10200	PT8 (214.6)	395	380	350	225	80以上	164

品名 鋳鉄製ルーフドレイン	種別 アスファルト・シート・ 露出アスファルト防水兼用	型式 RSGN-10000型
承認 	審査 	作成 F.FUJINO
	縮尺 	作成日 2021.08.02
		区分 図番 D701-084