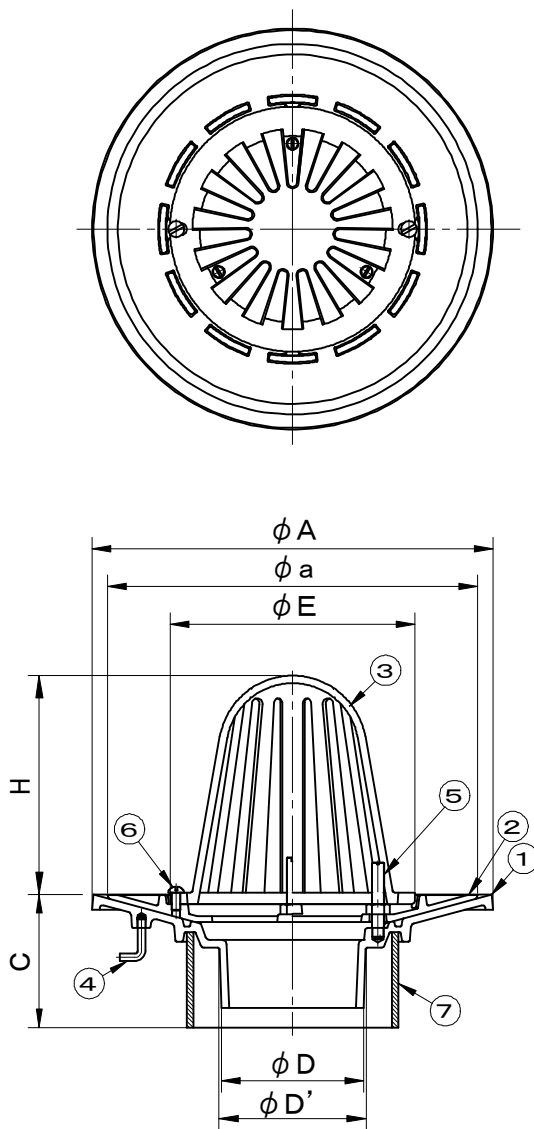


規格 JCW-301準拠
 公共建築協会評価対象製品
 [適合品:サイズ75,100,125]

件名		品番	部 品 名	材 質	数量	備 考
①	本体			FC150	1	防錆塗装
②	防水層押え			FC150	1	防錆塗装
③	ストレーナー			FC150	1	防錆塗装
④	アンカー			SWCH	2	防錆塗装
⑤	締付ボルト			C3602	3	M8×50
⑥	丸小ねじ			C2700W	2	M6×12
⑦	調整管			硬質塩ビ	1	VU



型 式	D	D'	A	a	E	C	H
RACN-9075	71	74	235	215	134	85以上	114
RACN-9100	94	97	265	245	162	85以上	144

品名 鋳鉄製ルーフトレイン		種別 アスファルト・シート・ 露出アスファルト防水兼用		型式 RACN-9000型	
承認	審査	作成 F.FUJINO	縮尺 	作成日 2021.08.04	区分 図番 D701-086