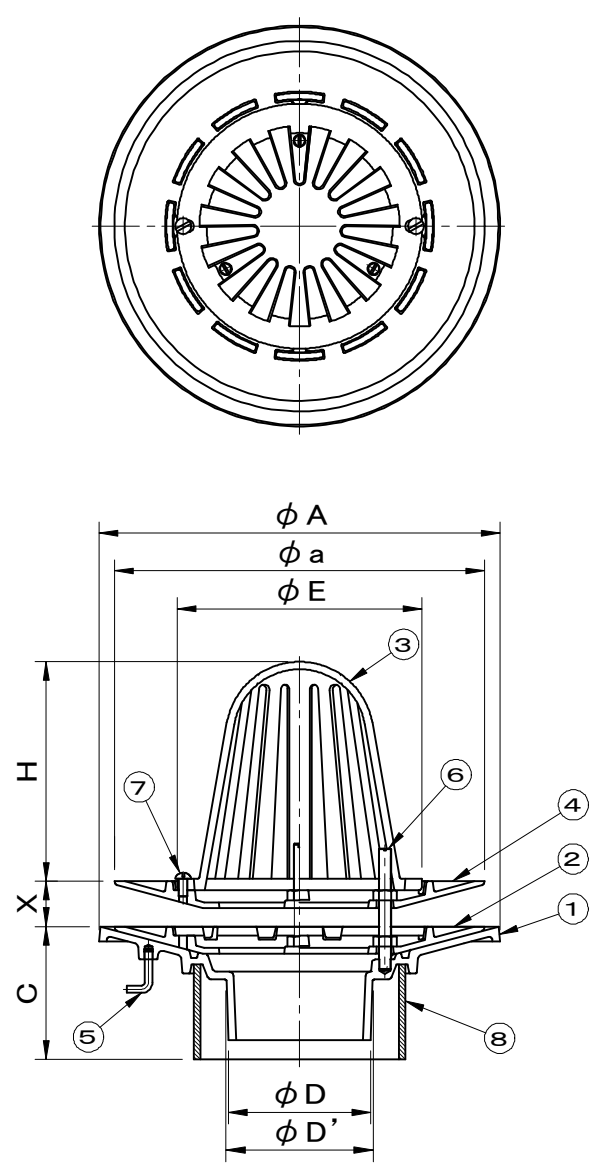


規格 都市再生機構 機構住宅標準詳細設計図集(AE-601)準拠 ・図中C寸法(スラブ厚)をご指定下さい。 ・X寸法(断熱材の厚み)が30以上の場合はお問合せ下さい。 ・用途:屋上用 ・接続:差込用 ・断熱材工法用	件名				
	品番	部 品 名	材 質	数 量	備 考
	①	本体	FC150	1	防錆塗装
	②	防水層押え	FC150	1	防錆塗装
	③	ストレーナー	FC150	1	防錆塗装
	④	断熱材押え	FC150	1	防錆塗装
	⑤	アンカー	SWCH	2	防錆塗装
	⑥	締付ボルト	C3602W	3	M8×70
	⑦	丸小ねじ	C2700W	2	M6×12
⑧	調整管	硬質塩ビ	1	VU	



型 式	D	D'	A	a	E	C	X	H
RACNH-9075	71	74	235	215	134	85以上	30以下	114
RACNH-9100	94	97	265	245	162	85以上	30以下	144

品名 鋳鉄製ルーフトレイン	種別 アスファルト・シート・防水兼用	型式 RACNH-9000型
承認 	審査 	作成 A.TATARA
縮尺 	作成日 2022.02.15	区分 図番 D701-089