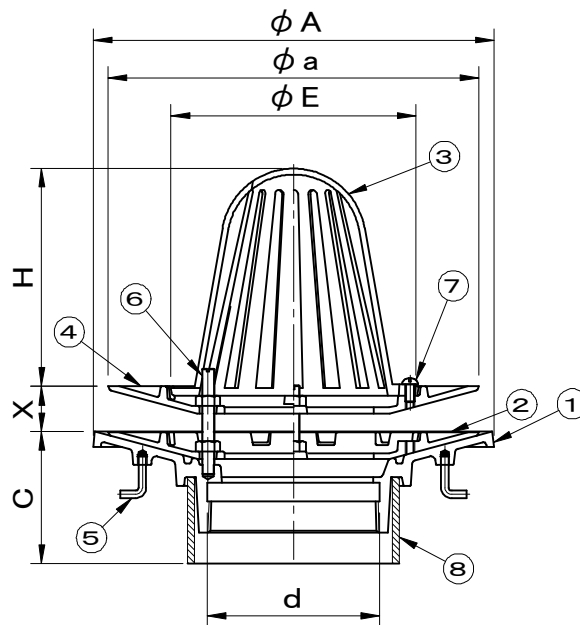
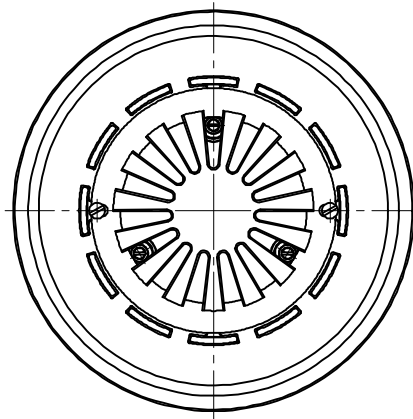


	件名					
	品番	部 品 名	材 質	数量	備 考	
・図中C寸法(スラブ厚)をご指定下さい。	①	本体	FC150	1	防錆塗装	
・ねじ込部は管用テーパねじ(JIS B0203)です。	②	防水層押え	FC150	1	防錆塗装	
・X寸法(断熱材の厚み)が30以上の場合はお問合せ下さい。	③	ストレーナー	FC150	1	防錆塗装	
	④	断熱材押え	FC150	1	防錆塗装	
	⑤	アンカー	SWCH	2	防錆塗装	
・用途:屋上用	⑥	締付ボルト	C3602W	3	M8×70	
・断熱材工法用	⑦	丸小ねじ	C2700W	2	M6×12	
	⑧	調整管	硬質塩ビ	1	VU	



型 式	d	A	a	E	C	X	H
RSGNH-9075	Rc3( 87.8)	235	215	134	85以上	30以下	114
RSGNH-9100	Rc4(113.0)	265	245	162	85以上	30以下	144
RSGNH-9125	Rc5(138.4)	295	275	184	80以上	30以下	174
RSGNH-9150	Rc6(163.8)	305	285	217	80以上	30以下	176

品名 鋳鉄製ルーフドレイン		種別 アスファルト・シート・防水兼用		型式 RSGNH-9000型		
承認 	審査 	作成 A.TATARA	縮尺 	作成日 2022.02.15	区分	図番 D701-090