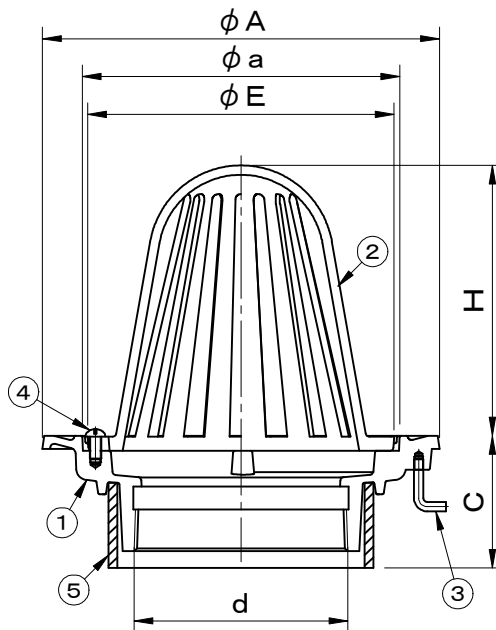
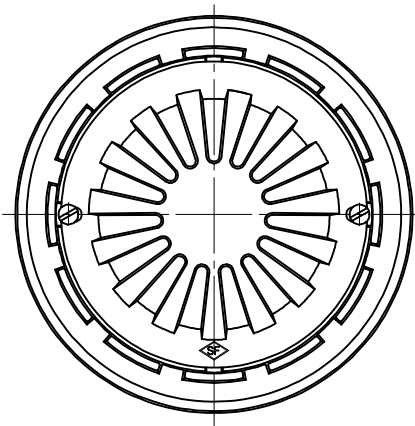


	件名				
	品番	部 品 名	材 質	数量	備 考
・図中C寸法(スラブ厚)をご指定下さい。	①	本体	FC150	1	防錆塗装
・ねじ込部は管用テーパねじ(JIS B0203)	②	ストレーナー	FC150	1	防錆塗装
です。	③	アンカー	SS400	2	防錆塗装
・用途:屋上用	④	丸小ねじ	C2700W	2	M6×12
◎コンパクトタイプ	⑤	調整管	硬質塩ビ	1	VU



型 式	d	A	a	E	C	H
RGX-9050	Rc2 (59.6)	150	112	107	60以上	87
RGX-9075	Rc3 (87.8)	177	139	134	60以上	113
RGX-9100	Rc4 (113.0)	210	168	162	70以上	143
RGX-9125	Rc5 (138.4)	227	189	184	70以上	173
RGX-9150	Rc6 (163.8)	265	223	217	80以上	173

品名 鋳鉄製ルーフドレイン		種別 モルタル・塗膜防水兼用		型式 RGX-9000型	
承認	審査	作成 Y.AOKI	縮尺 	作成日 2024.03.01	区分 図番 D702-013