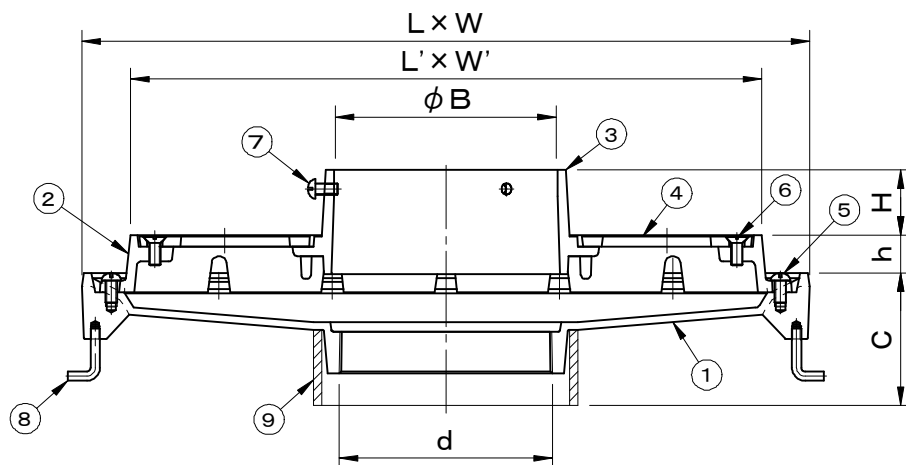
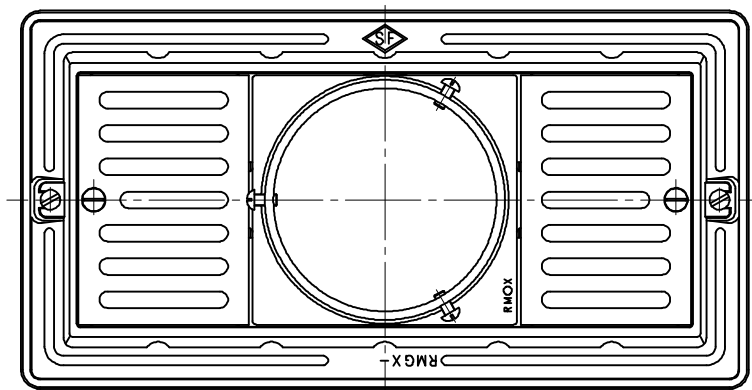


・図中C寸法(スラブ厚)をご指定下さい。 ・用途:バルコニー中継用 ・ねじ込部は管用テーパねじ(JIS B0203)です。	件名					
	品番	部 品 名	材 質	数量	備 考	
	①	本体	FC150	1	防錆塗装	
	②	上部サポート	FC150	1	防錆塗装	
	③	樋サポート	FC150	1	防錆塗装	
	④	ストレーナー	FC150	2	防錆塗装	
	⑤	丸小ねじ	C2700W	2	M6×12	
	⑥	皿小ねじ	C2700W	2	M6×12	
	⑦	樋固定丸小ねじ	C2700W	3	M6×12	
	⑧	アンカー	SWCH	2	防錆塗装	
	⑨	調整管	硬質塩ビ	1	VU	



型式	d	B	L×W	L'×W'	C	h	H
RMGX-2075	Rc3(87.8)	94	330×160	268×122	65以上	20	36
RMGX-2100	Rc4(113.0)	118	385×200	334×145	80以上	20	35

品名 鋳鉄製ルーフトレイン	種別 モルタル・塗膜防水兼用	型式 RMGX-2000型
承認 	審査 	作成 A.TATARA
	縮尺 	作成日 2020.12.10
		区分 図番 D702-022