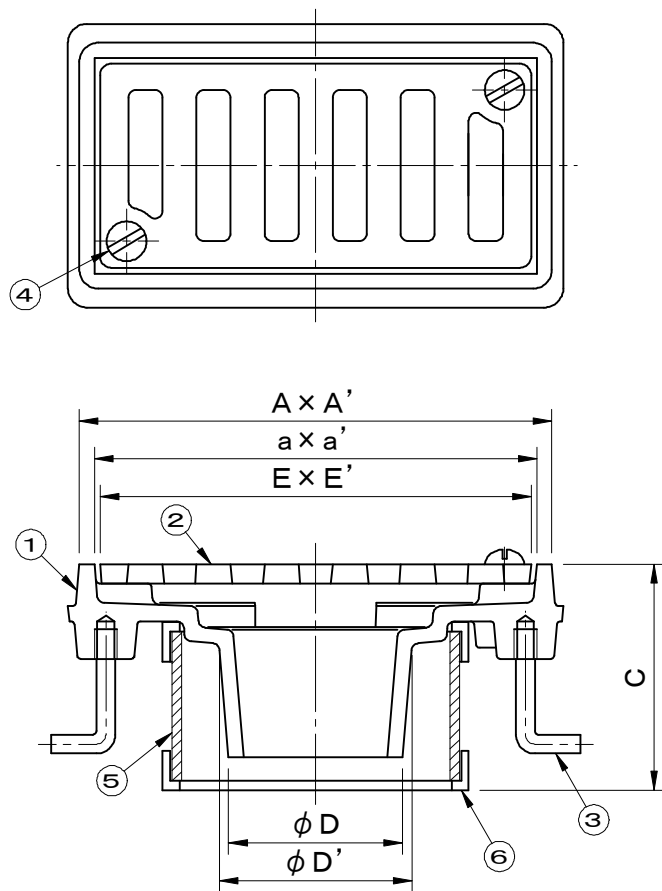


規格 都市再生機構 公団住宅標準詳細設計図(AE-606)準拠	件名					
	品番	部 品 名	材 質	数量	備 考	
・図中C寸法(スラブ厚)をご指定下さい。	①	本体	FC150	1	防錆塗装	
・接続: 差込用	②	ストレーナー	FC150	1	防錆塗装	
・用途: 廊下・踊場用	③	アンカー	SWCH	2	防錆塗装	
	④	丸小ねじ	C2700W	2		
	⑤	調整管	硬質塩ビ	1	VU(RCK-1050) SU(RCK-1075)	
	⑥	回転防止リング	EPDM	1s		



型 式	D	D'	A x A'	a x a'	E x E'	C
RCK-1050	46	51	125 x 65	117 x 57	114 x 54	60以上
RCK-1075	70	77	140 x 100	132 x 92	129 x 89	60以上

品名 鋳鉄製ルーフトレイン	種別 モルタル・塗膜防水兼用	型式 RCK-1000型
承認 	審査 	作成 A.TATARA
	縮尺 	作成日 2020.12.10
		区分 図番 D702-024