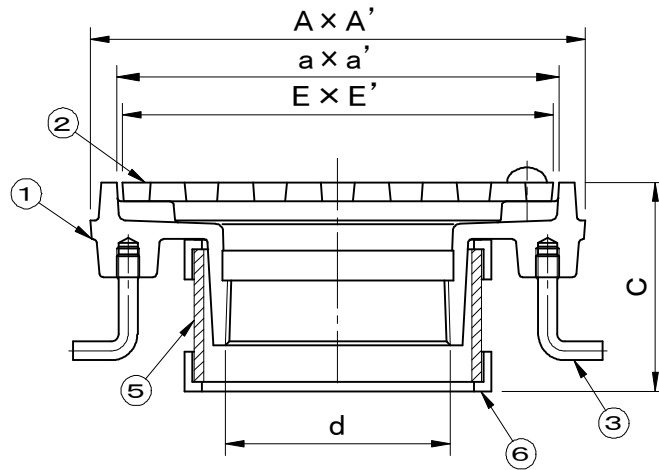
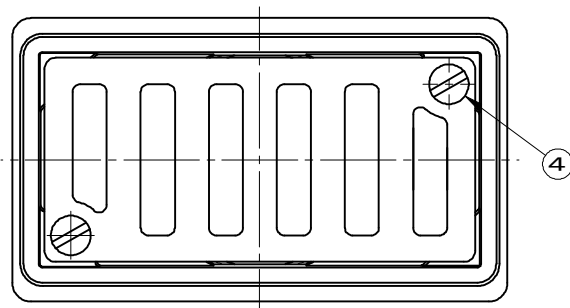


・図中C寸法(スラブ厚)をご指定下さい。 ・ねじ込部は管用テーパねじ(JIS B0203)です。 ・用途:廊下・踊場用	件名					
	品番	部 品 名	材 質	数量	備 考	
	①	本体	FC150	1	防錆塗装	
	②	ストレーナー	FC150	1	防錆塗装	
	③	アンカー	SWCH	2	防錆塗装	
	④	丸小ねじ	C2700W	2	M6×12	
	⑤	調整管	硬質塩ビ	1	VU(RGK-1050) SU(RGK-1075)	
	⑥	回転防止リング	EPDM	1s		



型 式	d	A×A'	a×a'	E×E'	C
RGK-1050	Rc2(59.6)	125×65	117×57	114×54	60以上
RGK-1075	Rc3(87.8)	140×99	132×91	129×89	60以上

品名 鋳鉄製ルーフトレイン		種別 モルタル・塗膜防水兼用		型式 RGK-1000型	
承認 	審査 	作成 A.TATARA	縮尺 	作成日 2020.12.10	区分 図番 D702-026