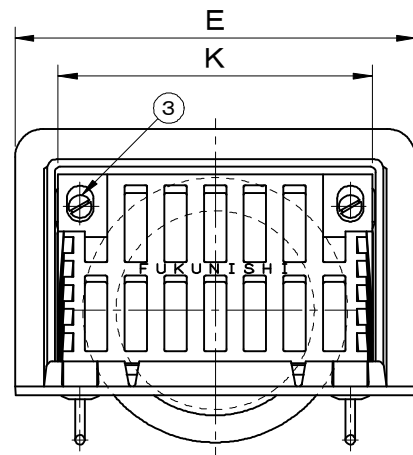
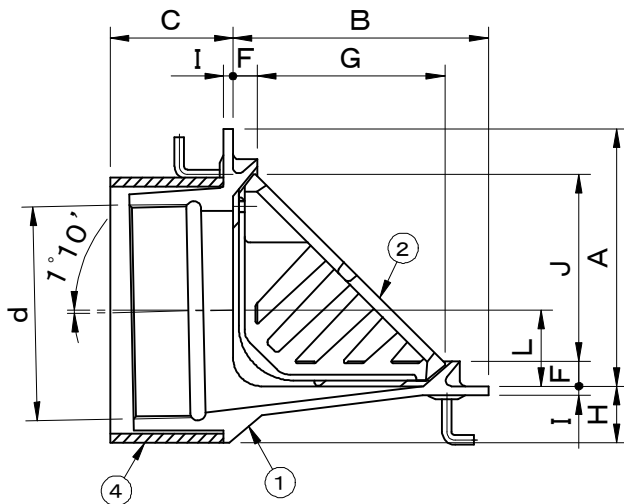
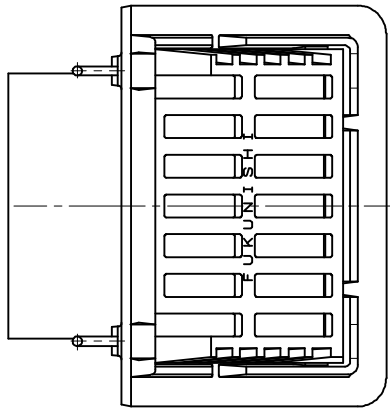


	件名				
	品番	部 品 名	材 質	数量	備 考
・打込金具が入用の場合はパラペット厚をご指定下さい。 ・ねじ込部は管用テーパねじ(JIS B0203)です。 ・用途:屋上用・横引型	①	本体	FC150	1	防錆塗装
	②	ストレーナー	FC150	1	防錆塗装
	③	皿小ねじ	C2700W	2	M6×12
	④	調整管	硬質塩ビ	1	VU



型 式	d	A	B	C	E	F	G	H	I	J	K	L
RMTJ-7050	Rc2 (59.6)	95	99	50以上	152	9	68	19	4.5	68	110	20
RMTJ-7065	Rc2 1/2 (75.1)	102	106	50以上	166	9	75	19	4.5	75	124	27
RMTJ-7075	Rc3 (87.8)	122	122	65以上	185	13	89	28	5	89	138	30
RMTJ-7100	Rc4 (113.0)	136	135	65以上	212	13	103	30	5	103	166	40
RMTJ-7125	Rc5 (138.4)	160	160	65以上	230	13	124	33	8	124	196	50
RMTJ-7150	Rc6 (163.8)	190	190	65以上	250	13	153	40	8	153	215	65

品名 鋳鉄製ルーフトレイン		種別 モルタル・塗膜防水兼用		型式 RMTJ-7000型	
承認	審査	作成 H.YAMADA	縮尺 	作成日 2020.12.08	区分 図番 D702-028