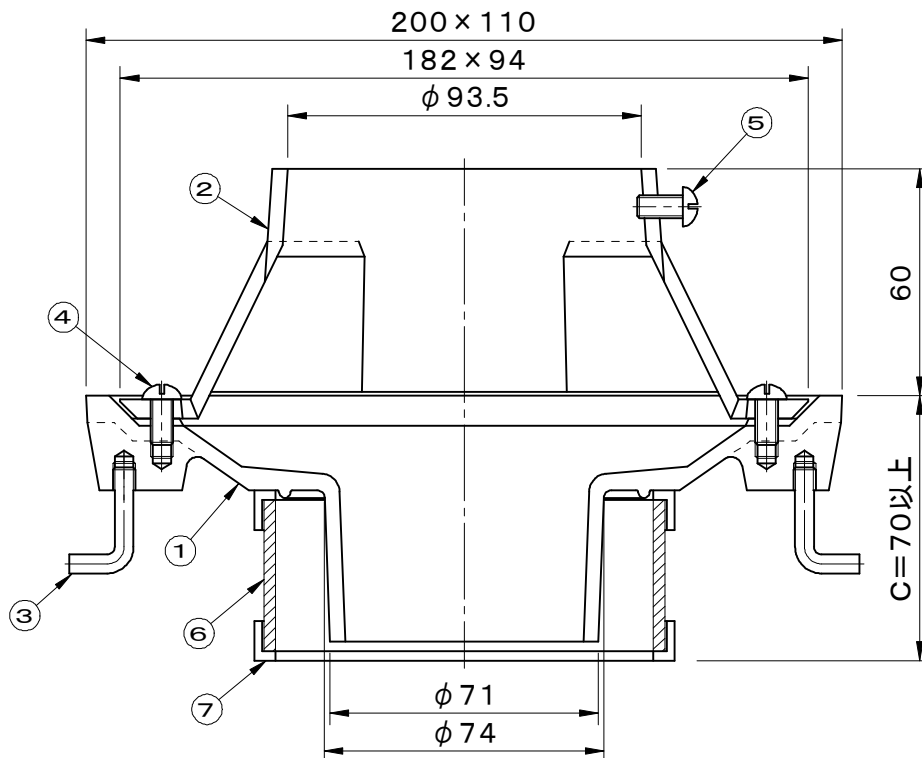
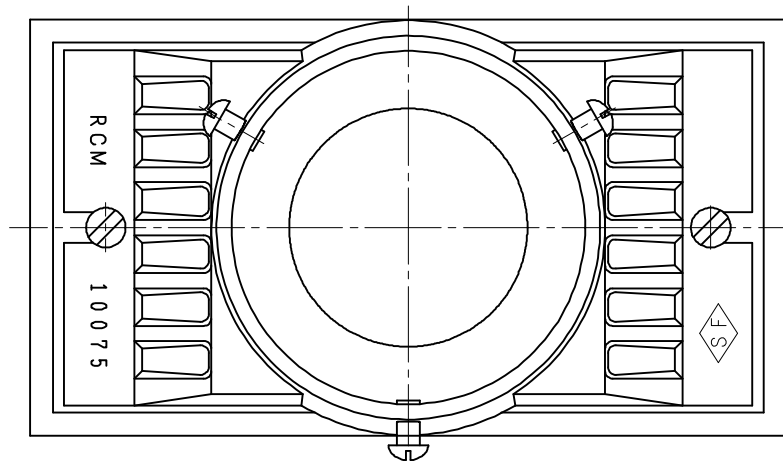


・図中C寸法(スラブ厚)をご指定下さい。 ・中継用 ・接続:差込用	件名					
	品番	部 品 名	材 質	数量	備 考	
	①	本体	FC150	1	防錆塗装	
	②	ストレーナー	FC150	1	防錆塗装	
	③	アンカー	SWCH	2	防錆塗装	
	④	丸小ねじ	C2700W	2	M6×12	
	⑤	樋固定丸小ねじ	C2700W	3	M6×12	
	⑥	調整管	硬質塩ビ	1	SU	
	⑦	回転防止リング	EPDM	1s		



品名 鋳鉄製ルーフドレイン		種別 モルタル・塗膜防水兼用		型式 RCM-10075型	
承認	審査	作成 A.TATARA	縮尺 	作成日 2020.12.10	区分 図番 D702-043