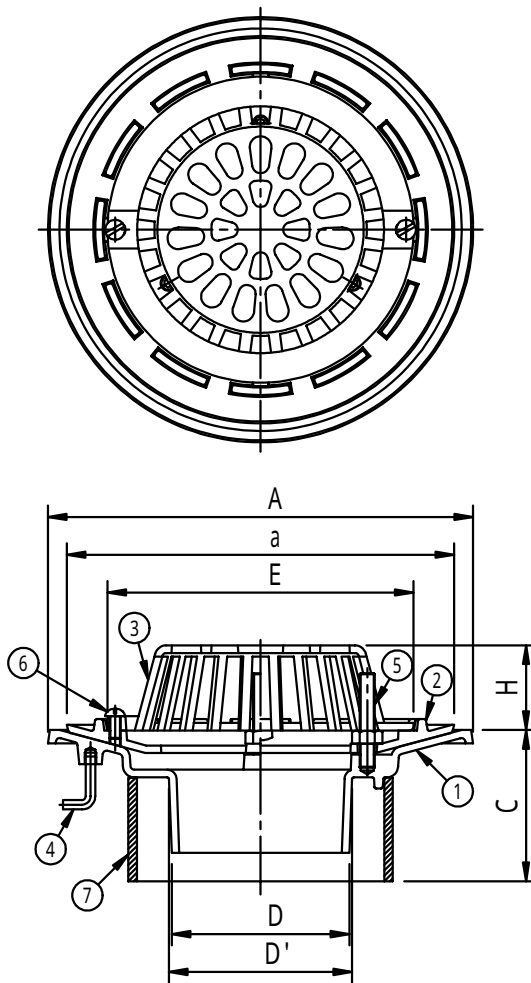


	件名				
	品番	部 品 名	材 質	数量	備 考
・図中C寸法(スラブ厚)をご指定下さい。	①	本体	SCS13	1	
・用途:屋上・庇・バルコニ - 用	②	防水層押え	SCS13	1	
・接続:差込用	③	ストレーナー	SCS13	1	
	④	アンカー	SUS304	2	
	⑤	締付ボルト	SUS304	3	M8 × 50
	⑥	丸小ねじ	SUSXM7	2	M6 × 12
	⑦	調整管	硬質塩ビ	1	VU



型 式	D	D'	A	a	E	C	H
SF-SUSV-3050	45	48	165	145	107	80以上	45
SF-SUSV-3065	60	63	180	160	122	80以上	45
SF-SUSV-3075	71	74	192	172	134	80以上	45
SF-SUSV-3100	94	97	225	205	162	80以上	45
SF-SUSV-3125	119	122	242	222	184	80以上	45
SF-SUSV-3150	139	142	280	260	217	80以上	45

品名	ステンレス鋼鋳鋼製 ルーフトレイン	種別	アスファルト・シート・ 露出アスファルト防水兼用	型式	SF - SUSV - 3000型		
承認		審査		作成	縮尺	作成日	区分
		M.KITAJIRI		19. 6.13			図番
							D703-002