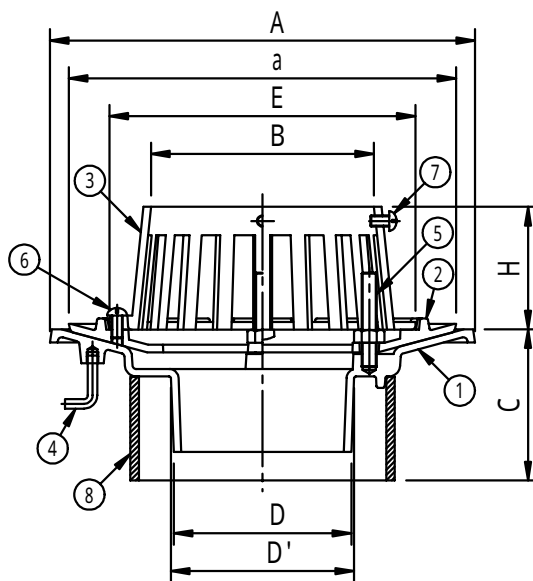
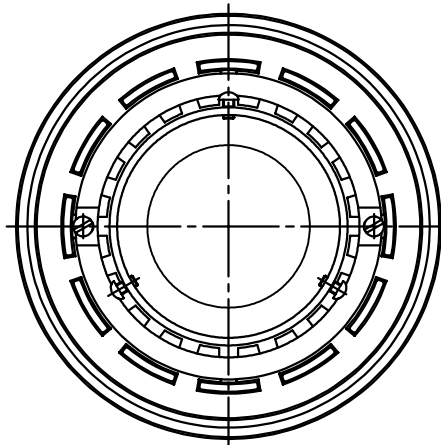


	件名				
	品番	部 品 名	材 質	数量	備 考
・図中C寸法(スラブ厚)をご指定下さい。	①	本体	SCS13	1	
・用途:中継用	②	防水層押え	SCS13	1	
・接続:差込用	③	ストレーナー	SCS13	1	
	④	アンカー	SUS304	2	
	⑤	締付ボルト	SUS304	3	M8×50
	⑥	丸小ねじ	SUSXM7	2	M6×12
	⑦	樋固定ねじ	SUSXM7	3	M6×12
	⑧	調整管	硬質塩ビ	1	VU



型 式	D	D'	A	a	E	B	C	H
SF-SUSV-10050	45	48	165	145	107	64	80以上	65
SF-SUSV-10065	60	63	180	160	122	79	80以上	65
SF-SUSV-10075	71	74	192	172	134	92	80以上	65
SF-SUSV-10100	94	97	225	205	162	118	80以上	65
SF-SUSV-10125	119	122	242	222	184	142	80以上	65
SF-SUSV-10150	139	142	280	260	217	172	80以上	80

品名	ステンレス鋼鋳鋼製 ルーフトレイン	種別	アスファルト・シート・ 露出アスファルト防水兼用	型式	SF - SUSV - 10000型								
承認		審査		作成	M.KITAJIRI	縮尺		作成日	19. 6.13	区分		図番	D703-003