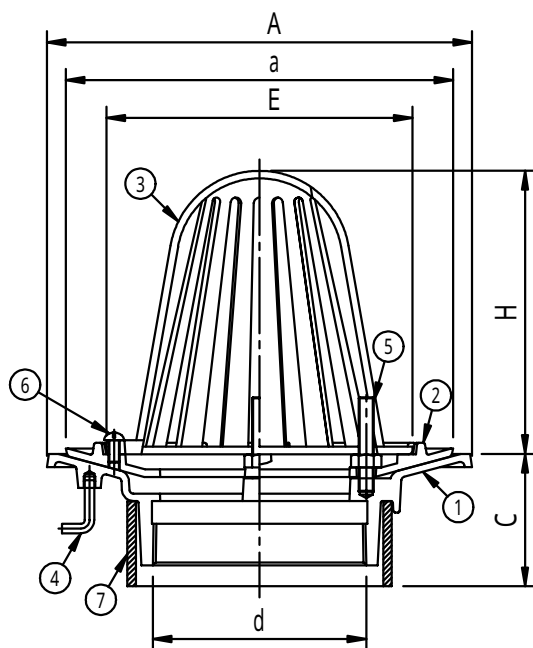
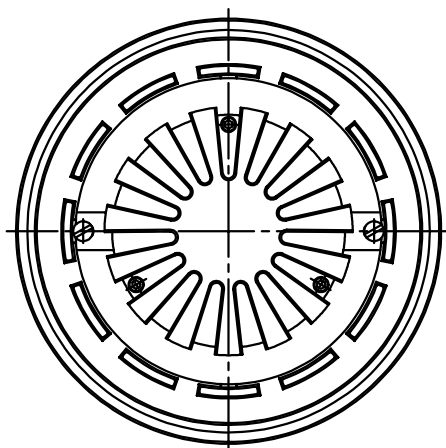


	件名				
	品番	部 品 名	材 質	数量	備 考
・図中C寸法(スラブ厚)をご指定下さい。	①	本体	SCS13	1	
・ねじ込部は管用テーパねじ(JIS B0203)です。	②	防水層押え	SCS13	1	
	③	ストレーナー	SCS13	1	
・用途:屋上用	④	アンカー	SUS304	2	
	⑤	締付ボルト	SUS304	3	M8×50
	⑥	丸小ねじ	SUSXM7	2	M6×12
	⑦	調整管	硬質塩ビ	1	VU



型 式	d	A	a	E	C	H
SF-SUSG-9050	Rc2 (59.6)	165	145	107	60以上	95
SF-SUSG-9065	Rc2 1/2 (75.1)	180	160	122	60以上	100
SF-SUSG-9075	Rc3 (87.8)	192	172	134	70以上	120
SF-SUSG-9100	Rc4 (113.0)	225	205	162	70以上	150
SF-SUSG-9125	Rc5 (138.4)	242	222	184	70以上	180
SF-SUSG-9150	Rc6 (163.8)	280	260	217	80以上	180

品名	ステンレス鋼鋳鋼製 ルーフトレイン	種別	アスファルト・シート・ 露出アスファルト防水兼用	型式	SF - SUSG - 9000型						
承認		作成	M.KITAJIRI	縮尺		作成日	19. 6.13	区分		図番	D703-004