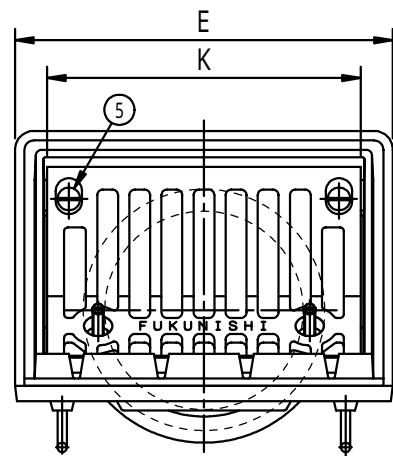
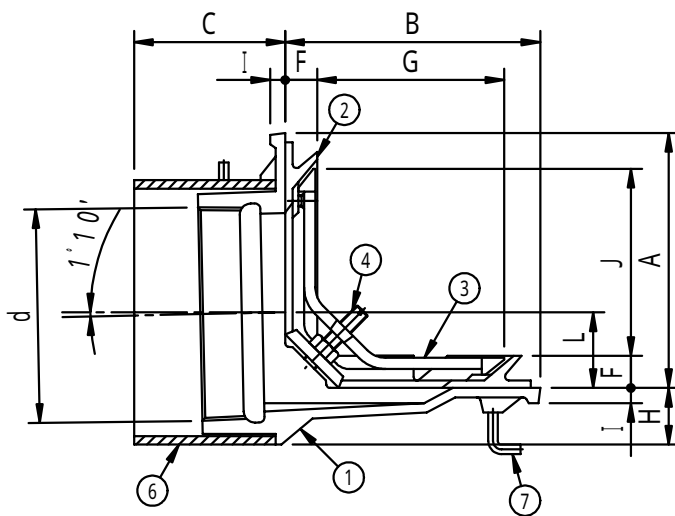
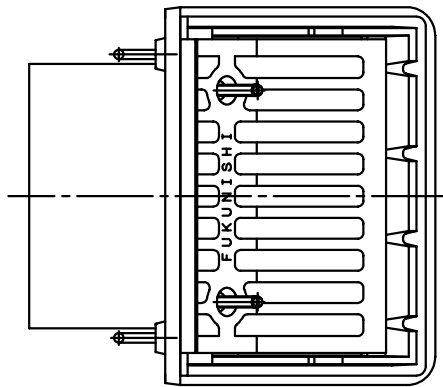


	件名				
	品番	部 品 名	材 質	数量	備 考
・打込金具が入用の場合はパラペット厚をご指定下さい。	①	本体	SCS13	1	
	②	防水層押え	SCS13	1	
・ねじ込部は管用テーパねじ(JIS B0203)です。	③	ストレーナー	SCS13	1	
	④	締付ボルト	SUS304	2	M8×50
・用途:屋上用・横引型	⑤	皿小ねじ	SUSXM7	2	M6×12
	⑥	調整管	硬質塩ビ	1	VU
	⑦	アンカー	SUS304	4	



型 式	d	A	B	C	E	F	G	H	I	J	K	L
SF-SCST-8050	Rc2 (59.6)	100	100	50以上	155	16	64	20	8	64	110	20.0
SF-SCST-8065	Rc2 1/2 (75.1)	100	100	50以上	155	16	71	18	8	71	124	27.5
SF-SCST-8075	Rc3 (87.8)	115	115	50以上	175	17	84	28	8	84	138	30.0
SF-SCST-8100	Rc4 (113.0)	135	135	55以上	200	17	99	30	8	99	166	40.0
SF-SCST-8125	Rc5 (138.4)	160	160	65以上	230	17	124	33	8	124	196	50.0
SF-SCST-8150	Rc6 (163.8)	190	190	65以上	230	18	153	40	8	153	215	65.0

品名	ステンレス鋼製 ルーフトレイン	種別	アスファルト・シート・ 露出アスファルト防水兼用	型式	SF-SCST-8000型		
承認		審査		作成	M.KITAJIRI	縮尺	
		作成日	19. 6.13	区分		図番	D703-007