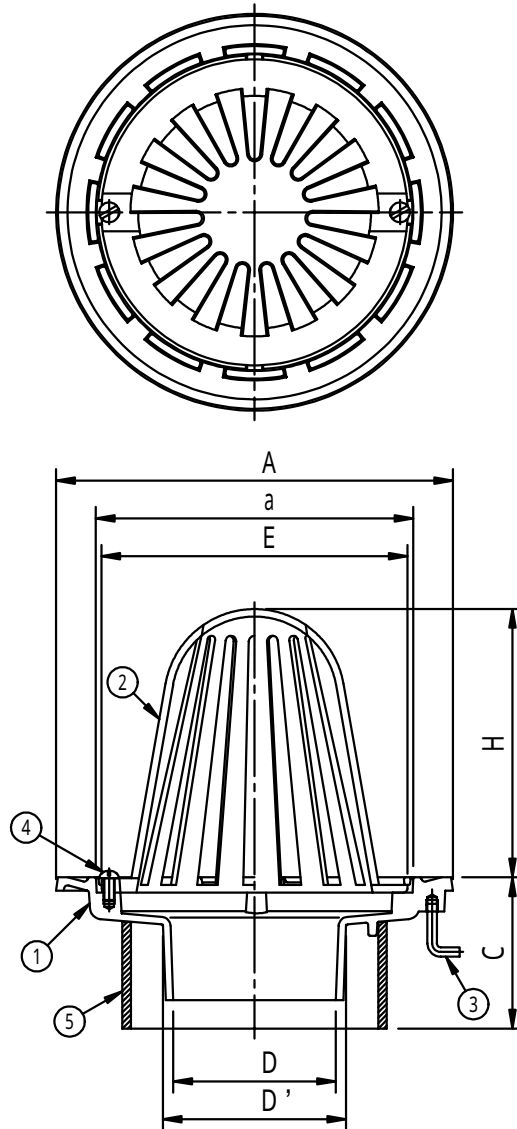


	件名				
	品番	部 品 名	材 質	数量	備 考
・図中C寸法(スラブ厚)をご指定下さい。	①	本体	SCS13	1	
・用途:屋上用	②	ストレーナー	SCS13	1	
・接続:差込用	③	アンカー	SUS304	2	
	④	丸小ねじ	SUSXM7	2	M6×12
	⑤	調整管	硬質塩ビ	1	VU



型式	D	D'	A	a	E	C	H
SF-SUMV-9050	45	48	150	112	107	80以上	87
SF-SUMV-9065	60	63	165	127	122	80以上	92
SF-SUMV-9075	71	74	177	139	134	80以上	112
SF-SUMV-9100	94	97	210	168	162	80以上	142
SF-SUMV-9125	119	122	227	189	184	80以上	172
SF-SUMV-9150	139	142	265	223	217	80以上	172

品名 ステンレス鋼鋳鋼製 ルーフトレイン		種別 モルタル・塗膜防水兼用		型式 <b>SF - SUMV - 9000型</b>	
承認	審査	作成 M.KITAJIRI	縮尺 	作成日 19. 6.13	区分 図番 D703-008