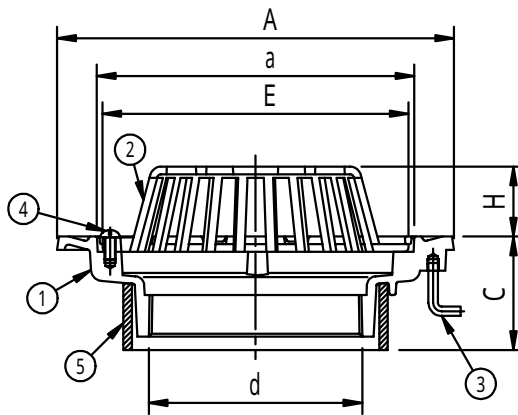
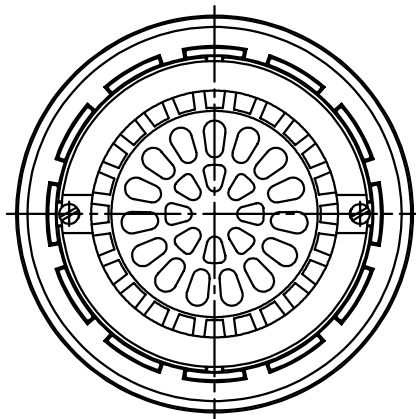


	件名				
	品番	部 品 名	材 質	数量	備 考
・図中C寸法(スラブ厚)をご指定下さい。	①	本体	SCS13	1	
・ねじ込部は管用テーパねじ(JIS B0203)です。	②	ストレーナー	SCS13	1	
	③	アンカー	SUS304	2	
・用途:屋上・庇・バルコニー用	④	丸小ねじ	SUSXM7	2	M6×12
	⑤	調整管	硬質塩ビ	1	VU



型式	d	A	a	E	C	H
SF-SUMG-3050	Rc2 ( 59.6)	150	112	107	60以上	37
SF-SUMG-3065	Rc2 1/2 ( 75.1)	165	127	122	60以上	37
SF-SUMG-3075	Rc3 ( 87.8)	177	139	134	60以上	37
SF-SUMG-3100	Rc4 (113.0)	210	168	162	70以上	37
SF-SUMG-3125	Rc5 (138.4)	227	189	184	70以上	37
SF-SUMG-3150	Rc6 (163.8)	265	223	217	80以上	37

品名 ステンレス鋼鋳鋼製 ルーフトレイン		種別 モルタル・塗膜防水兼用		型式 <b>SF - SUMG - 3000型</b>	
承認	審査	作成 M.KITAJIRI	縮尺 	作成日 19. 6.13	区分 図番 D703-012