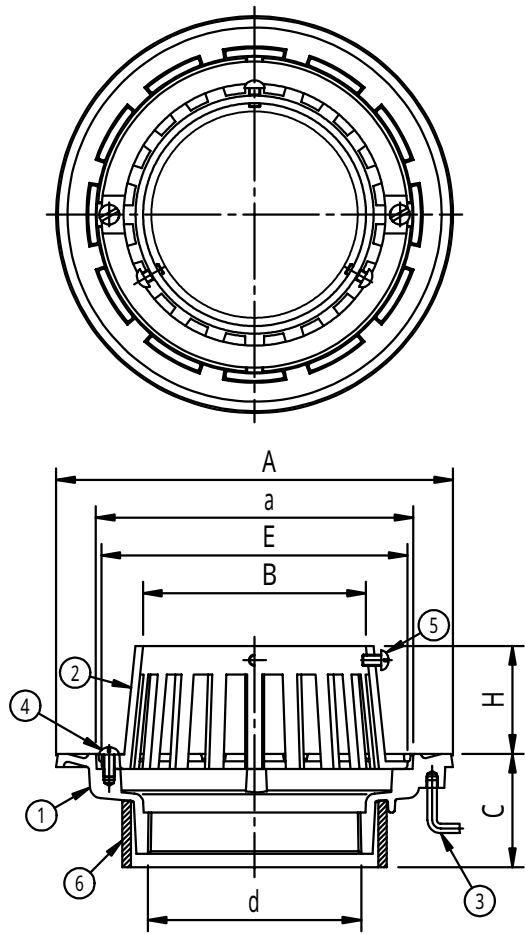


	件名				
	品番	部 品 名	材 質	数量	備 考
・図中C寸法(スラブ厚)をご指定下さい。	①	本体	SCS13	1	
・ねじ込部は管用テーパねじ(JIS B0203)	②	ストレーナー	SCS13	1	
です。	③	アンカー	SUS304	2	
・用途:中継用	④	丸小ねじ	SUSXM7	2	M6×12
	⑤	樋固定ねじ	SUSXM7	3	M6×12
	⑥	調整管	硬質塩ビ	1	VU



型式	d	A	a	E	B	C	H
SF-SUMG-10050	Rc2 (59.6)	150	112	107	64	60以上	57
SF-SUMG-10065	Rc2 1/2 (75.1)	165	127	122	79	60以上	57
SF-SUMG-10075	Rc3 (87.8)	177	139	134	92	60以上	57
SF-SUMG-10100	Rc4 (113.0)	210	168	162	118	70以上	57
SF-SUMG-10125	Rc5 (138.4)	227	189	184	142	70以上	57
SF-SUMG-10150	Rc6 (163.8)	265	223	217	172	80以上	72

品名 ステンレス鋼鋳鋼製 ルーフトレイン		種別 モルタル・塗膜防水兼用		型式 <b>SF - SUMG - 10000型</b>	
承認	審査	作成 M.KITAJIRI	縮尺 	作成日 19. 6.13	区分 図番 D703-013