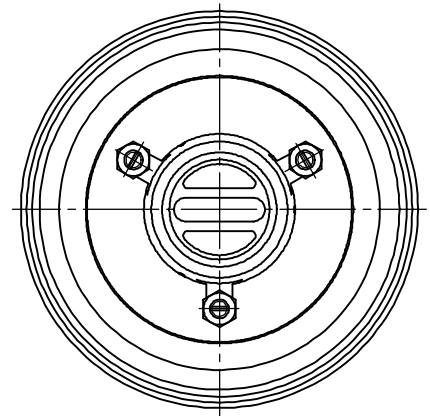
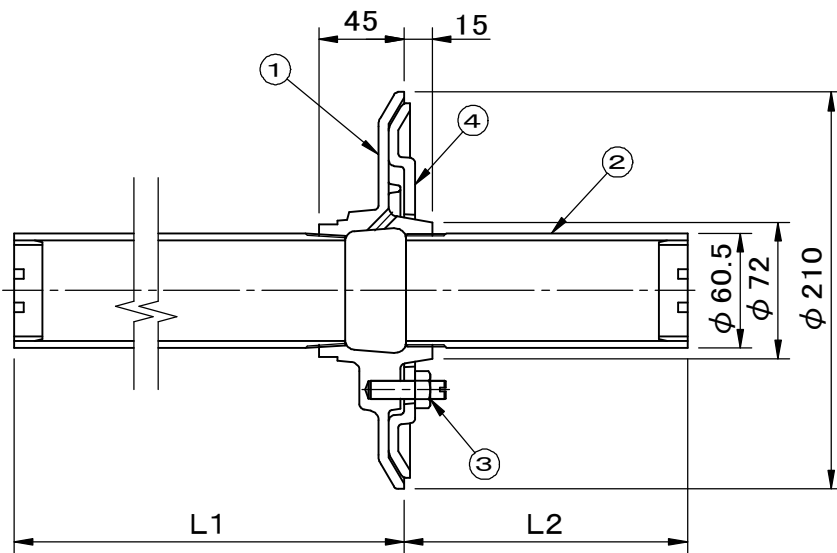


	件名				
	品番	部 品 名	材 質	数量	備 考
・ご注文の際は図中L1寸法、及び L2寸法をご指定ください。	①	本体	FC150	1	防錆塗装
	②	連通管	SS400	2	亜鉛めっき
	③	締付ボルト	SWCH	3	M10×40・ユニクロ
	④	防水層押え	FC150	1	防錆塗装



品名 オーバーフロー管		種別 一般構造用圧延鋼材(連通管)		型式 ROF-50型	
承認	審査	作成 A.TATARA	縮尺 	作成日 2020.12.16	区分 図番 D704-003