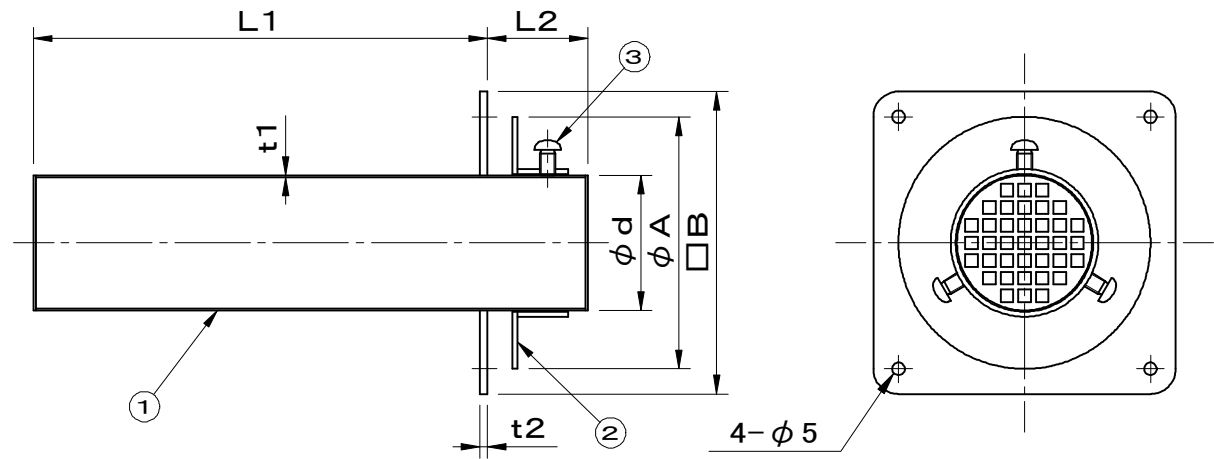


	件名				
	品番	部 品 名	材 質	数 量	備 考
・ご注文の際は図中L1寸法、及び L2寸法をご指定ください。	①	本体	SUS304	1	
	②	防水層押え	SUS304	1	
	③	丸小ねじ	SUS304	3	M6×10



型 式	d	A	B	t1	t2
YXOS1-50	53.6	100	120	0.8	3.0

品名 オーバーフロー管		種別 オールステンレス鋼		型式 YXOS1型	
承認 	審査 	作成 K.YUNOU	縮尺 	作成日 2020.09.10	区分 図番 D704-004