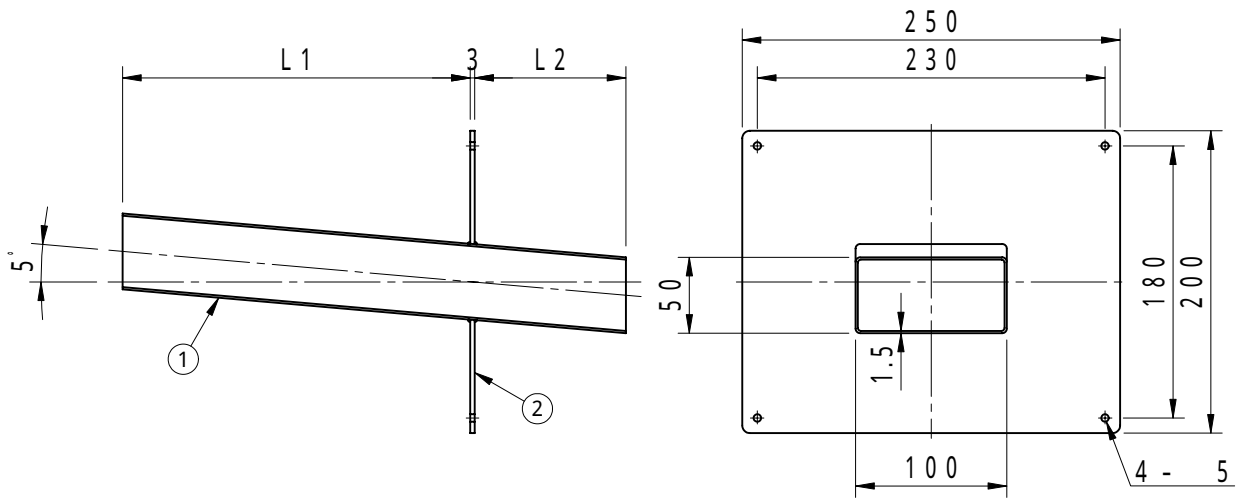


・ご注文の際は図中L1寸法、及び L2寸法をご指定ください。	件名				
	品番	部 品 名	材 質	数 量	備 考
	①	本体固定管	SUS304	1	
	②	本体プレート	SUS304	1	



品名	オーバーフロー管	種別		型式	NOFS - 510型
承認		審査		作図	J.HIGUCHI
		縮尺		作成日	17.12.17
				区分	
				図番	D704 - 014