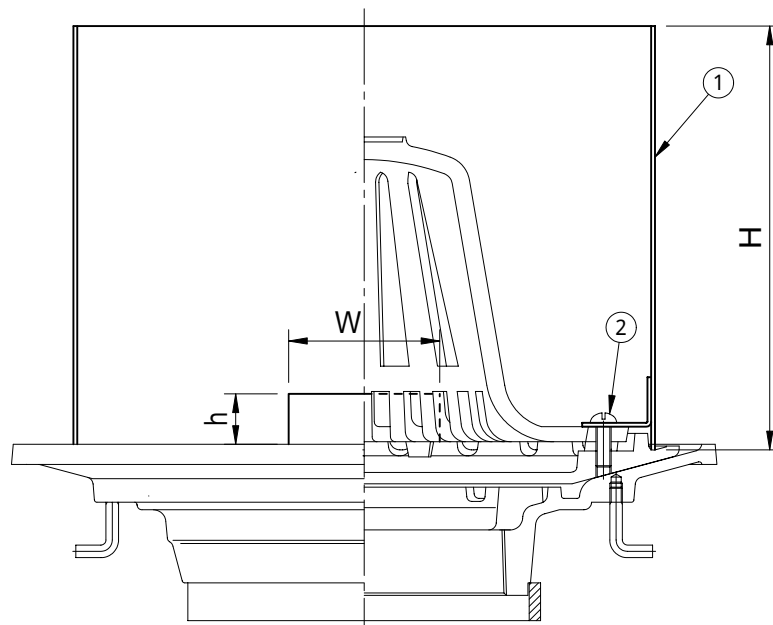
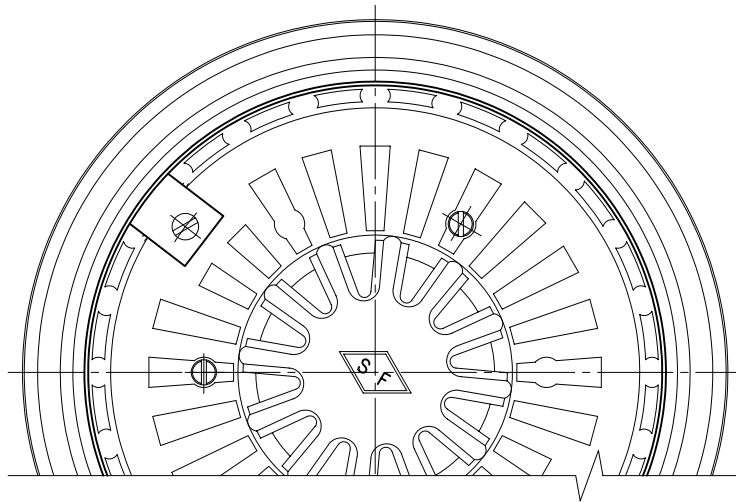


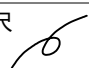


	件名					
	品番	部 品 名	材 質	数 量	備 考	
・ご注文の際は取付ルーフトレインの型式 をご指定下さい。	①	カバー	SUS304	1		
・図中のH寸法、及び開口部(W・h)及び 箇所をご指定下さい。	②	小ねじ	SUS304	2		



品名 雨量調整管(オリフィス)		種別 ステンレス製		型式 RWS - T型		
承認 	審査 	作成 H.YAMADA	縮尺 	作成日 21.12. 7	区分	図番 D704 - 062