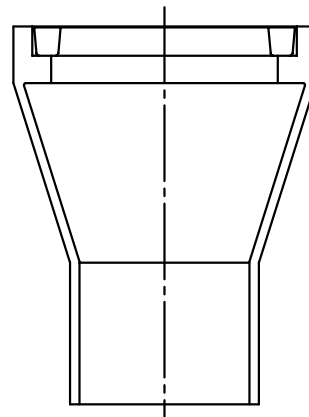
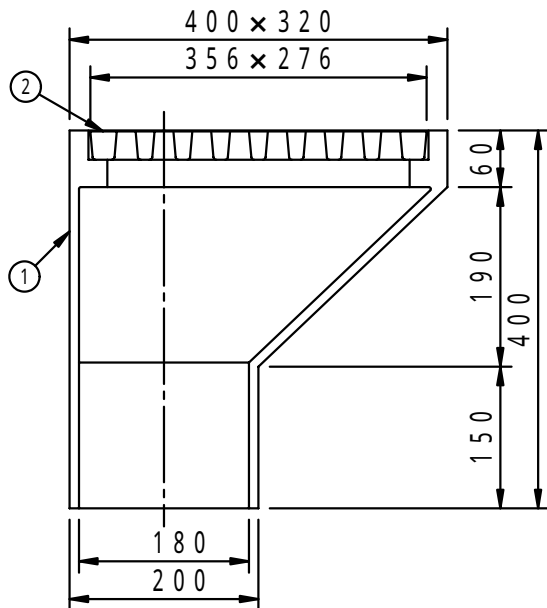
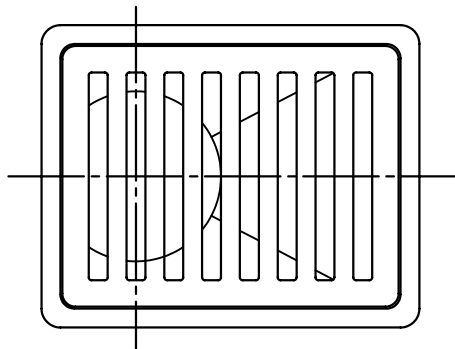


国土交通省標準タイプ	件名				
	品番	部 品 名	材 質	数量	備 考
	①	本体	FC250	1	防錆塗装
	②	ストレーナー	FC250	1	防錆塗装



品名 橋梁用排水柵		種別		型式 SF - DJ - 13型	
承認	審査	作成 H.SEKI	縮尺 	作成日 15.12.22	区分 図番 D705 - 004