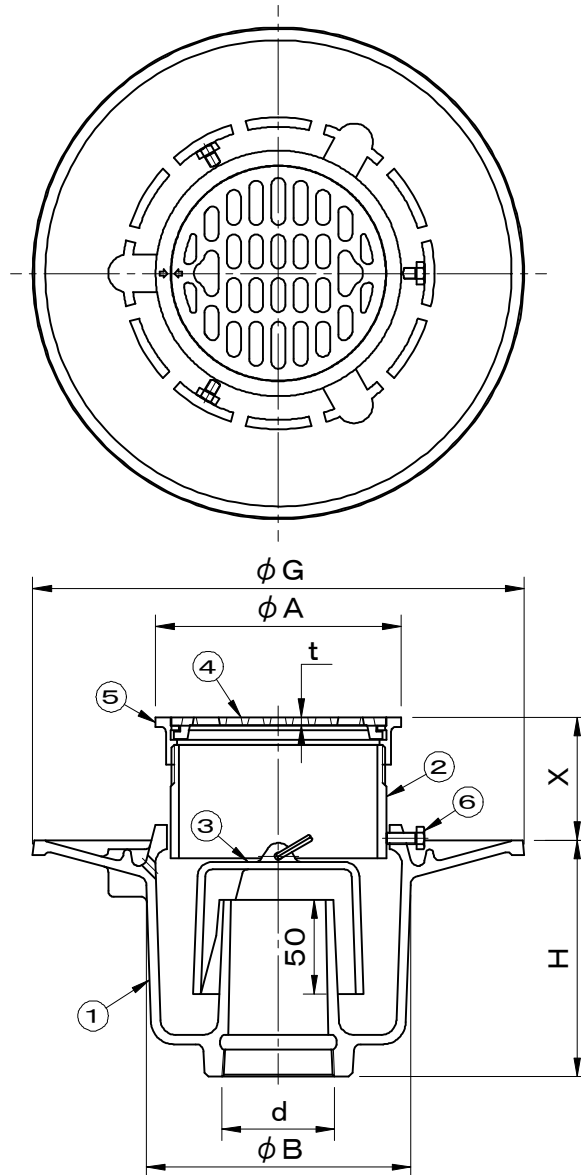


規格 JCW-201(T5B)準拠 (サイズ40,150は規格外)	件名				
	品番	部 品 名	材 質	数量	備 考
・ねじ込部は管用テーパねじ(JIS B0203)です。	①	本体	FC150	1	防錆塗装
	②	調整管	SGP	1	亜鉛めっき
	③	椀	FC150	1	防錆塗装
	④	排水目皿	CAC202	1	ニッケル-クロムめっき
	⑤	上部金具枠	CAC202	1	ニッケル-クロムめっき
	⑥	六角ボルト	SS400	3	M6×16,ユニクロ



型 式	d	G	A	B	t	H	X
T-5B- 40	Rc1 1/2 ( 47.8)	215	112	125	4	130	35~75
T-5B- 50	Rc2 ( 59.6)	260	130	140	4	125	35~75
T-5B- 65	Rc2 1/2 ( 75.1)	280	155	160	4	134	35~75
T-5B- 75	Rc3 ( 87.8)	300	180	195	5.5	135	40~75
T-5B-100	Rc4 (113.0)	345	238	245	6	140	40~75
T-5B-150	Rc6 (163.8)	480	335	350	8	197	40~80

品名 床排水トラップ		種別 椀トラップ式 防水用		型式 T-5B型	
承認	審査	作図 A.TATARA	縮尺 	作成日 2021.03.01	図番 E701-004