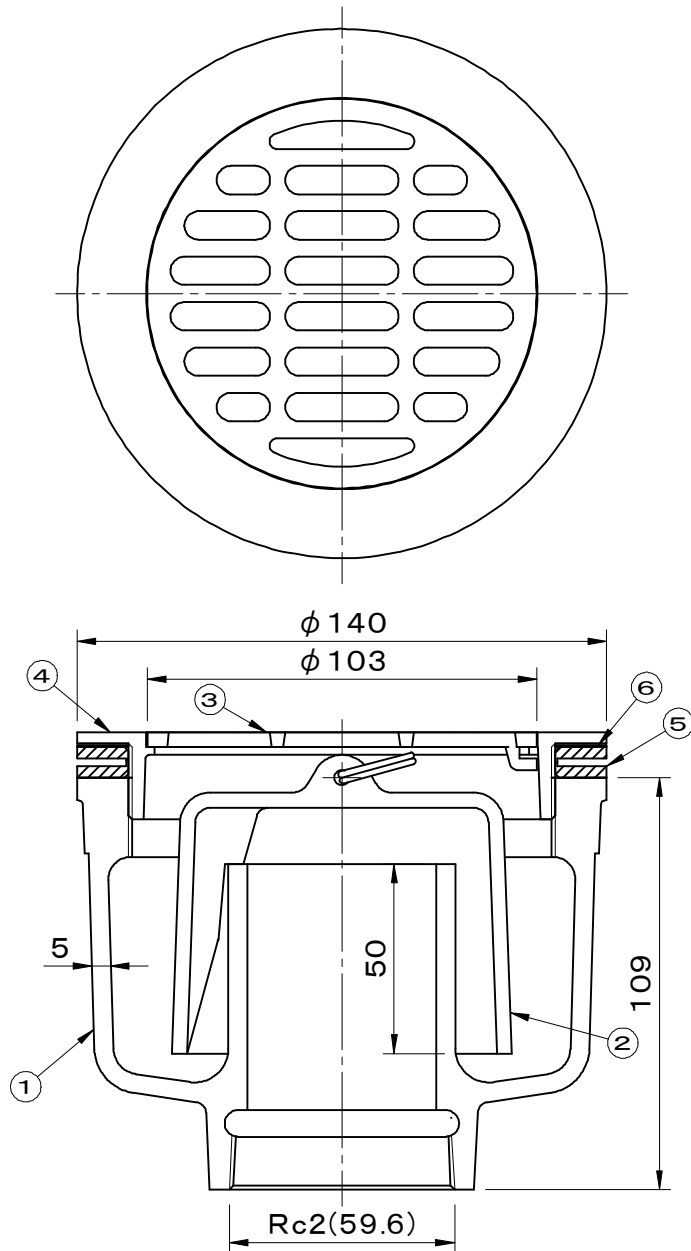


・ねじ込部は管用テーパねじ (JIS B0203) です。	件名				
	品番	部 品 名	材 質	数量	備 考
	①	本体	FC150	1	防錆塗装
	②	椀	FC150	1	防錆塗装
	③	排水目皿	CAC202	1	ニッケル-クロムめっき
	④	上部金具枠	CAC202	1	ニッケル-クロムめっき
	⑤	金具パッキング	CR	1	
	⑥	金具ワッシャー	ポリエチレン	1	



品名 ユニットバス用床排水トラップ		種別 椀トラップ式		型式 JT-1型	
承認	審査	作成 A.TATARA	縮尺 	作成日 2021.03.01	区分 図番 E701-017