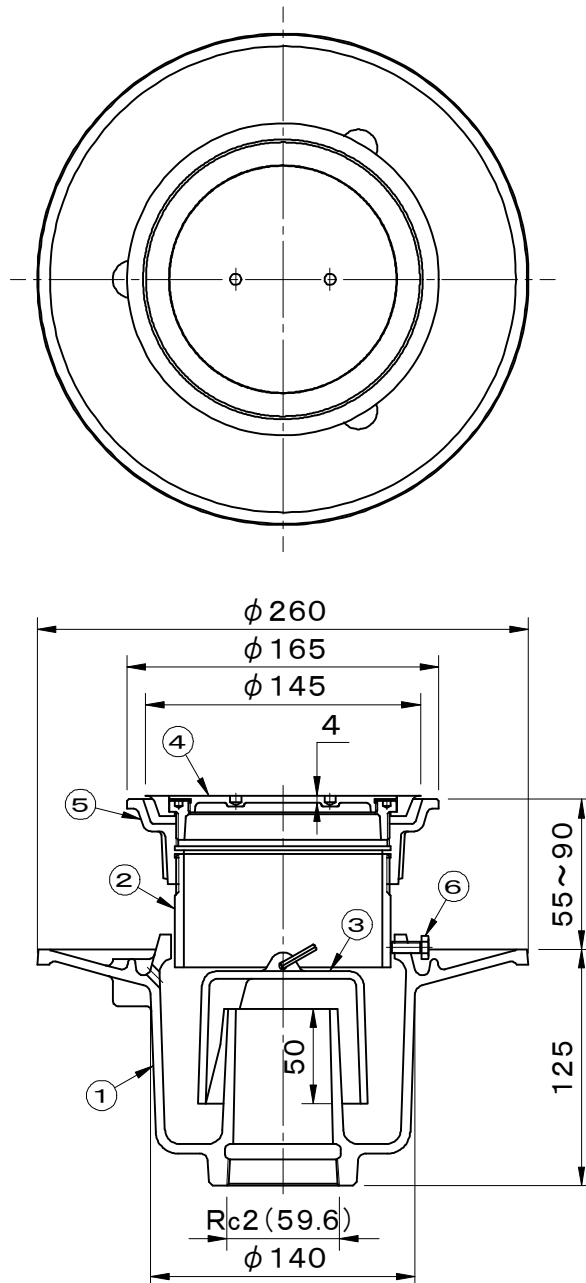


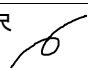


・ねじ込部は管用テーパねじ (JIS B0203) です。	件名				
	品番	部 品 名	材 質	数量	備 考
	①	本体	FC150	1	防錆塗装
	②	調整管	SGP	1	垂鉛めっき
	③	椀	FC150	1	防錆塗装
	④	上部金物	CAC202	1	ニッケル-クロムめっき
	⑤	上部金具枠	FC150	1	防錆塗装
	⑥	六角ボルト	SS400	3	M6×16,ユニクロ



品名 掃除口	種別 椀トラップ式 床上露出防水用(二層防水用)	型式 T-5BAF型
承認 	審査 	作成 A.TATARA
	縮尺 	作成日 2021.03.01
		区分 図番 E701-022