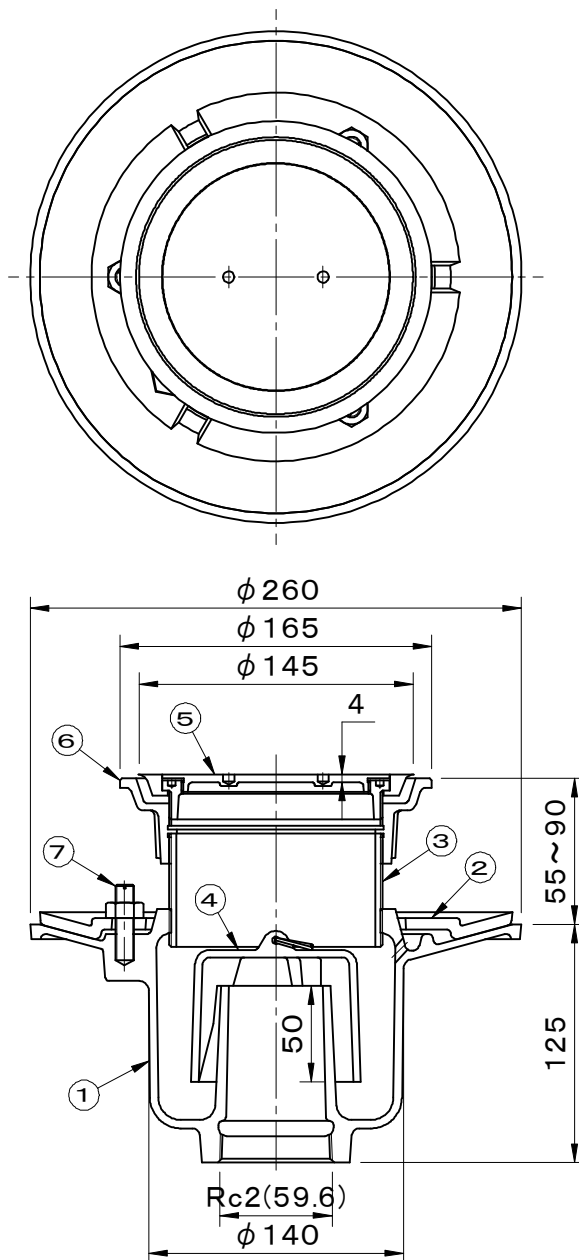


・ねじ込部は管用テーパねじ (JIS B0203) です。	件名				
	品番	部 品 名	材 質	数量	備 考
	①	本体	FC150	1	防錆塗装
	②	防水層押え	FC150	1	防錆塗装
	③	調整管	SGP	1	防錆塗装
	④	椀	FC150	1	防錆塗装
	⑤	上部金物	CAC202	1	ニッケル-クロムめっき
	⑥	上部金具枠	FC150	1	防錆塗装
	⑦	締付ボルト	SS400	3	M10×40,ユニクロ



品名 掃除口		種別 椀トラップ式 防水押え付 床上露出防水用(二層防水用)		型式 T-5BLAF型	
承認	審査	作成 A.TATARA	縮尺 	作成日 2021.03.01	区分 図番 E701-023