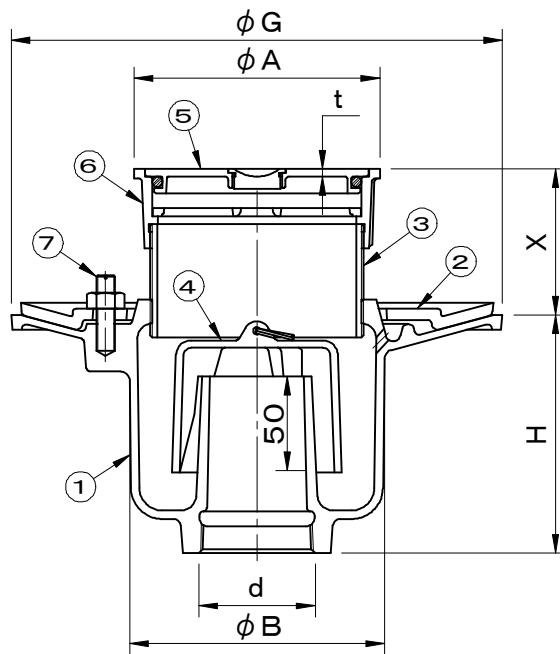
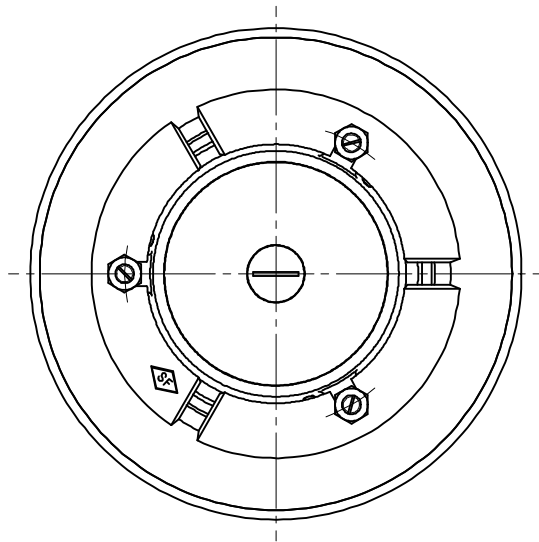


・ねじ込部は管用テーパねじ (JIS B0203) です。	件名				
	品番	部 品 名	材 質	数量	備 考
	①	本体	FC150	1	防錆塗装
	②	防水層押え	FC150	1	防錆塗装
	③	調整管	SGP	1	防錆塗装
	④	腕	FC150	1	防錆塗装
	⑤	上部金物	CAC202	1	ニッケル-クロムめっき
	⑥	上部金具枠	CAC202	1	ニッケル-クロムめっき
⑦	締付ボルト	SS400	3	M10×40,ユニクロ	



型 式	d	G	A	B	t	H	X
T-5BLG- 50	Rc2 (59.6)	260	130	140	4	125	50~90
T-5BLG- 65	Rc2 1/2 (75.1)	280	156	160	5	134	50~85
T-5BLG- 75	Rc3 (87.8)	300	180	190	5	135	60~90

品名 排水兼用掃除口		種別 腕トラップ式 防水用(防水層押え付)		型式 T-5BLG型	
承認	審査	作成 A.TATARA	縮尺 	作成日 2021.03.01	区分 図番 E701-026