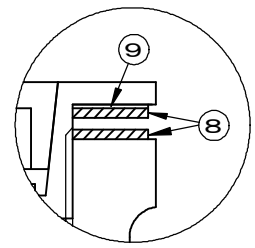
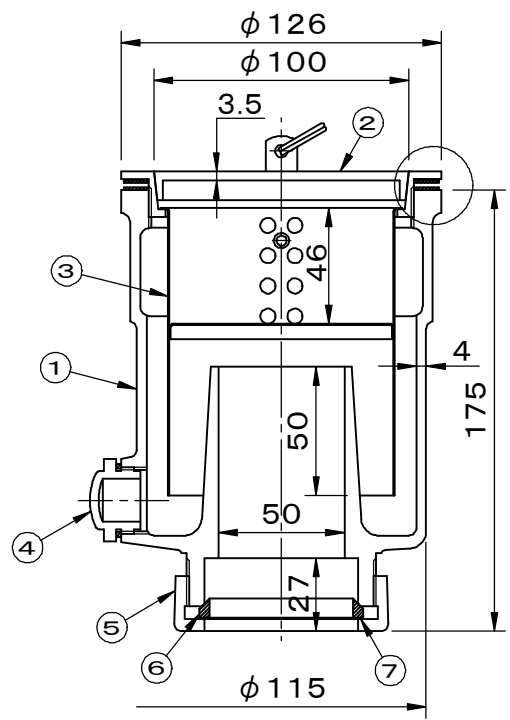
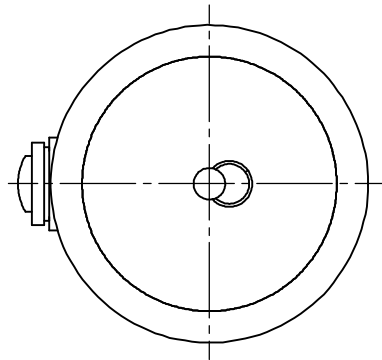


規格 JCW-202(T14AB)準拠	件名				
	品番	部 品 名	材 質	数量	備 考
・接続:差込用(袋ナット式)	①	本体	FC150	1	防錆塗装
	②	排水共栓	CAC202	1	ニッケル-クロムめっき
	③	封水バスケット	SUS304	1	
	④	プラグ	合成樹脂	1	ニッケル-クロムめっき
	⑤	袋ナット	FC150	1	防錆塗装
	⑥	ナットパッキング	CR	1	
	⑦	ナットワッシャー	ポリエチレン	1	
	⑧	金具パッキング	CR	2	
	⑨	金具ワッシャー	ポリエチレン	1	



拡大図

品名 流し用トラップ		種別 腕トラップ式 ステンレス製流し用		型式 FT-14AAW-50型	
承認	審査	作成 Y.NAKAMINAMI	縮尺 	作成日 2021.06.16	区分 図番 E701-028