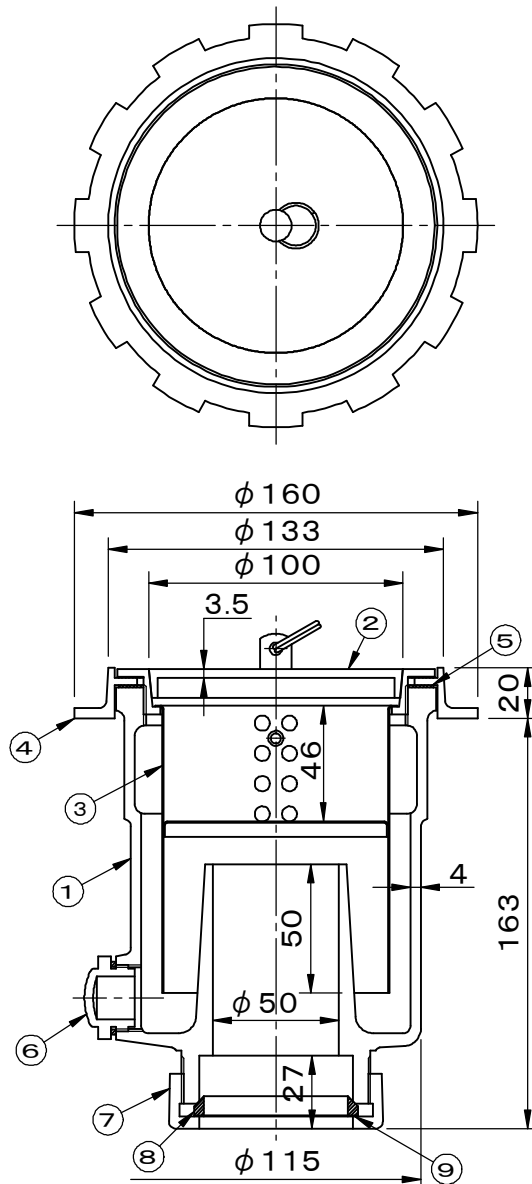


規格 JCW-202(T14BB)準拠	件名				
	品番	部 品 名	材 質	数量	備 考
・埋込金具のみを施工し、砥出し完了後金具枠を取付けて下さい。	①	本体	FC150	1	防錆塗装
	②	排水共栓	CAC202	1	ニッケル-クロムめっき
・接続: 差込用(袋ナット式)	③	封水バスケット	SUS304	1	
	④	埋込金具	CAC202	1	
	⑤	埋込パッキング	CR	1	
	⑥	プラグ	合成樹脂	1	ニッケル-クロムめっき
	⑦	袋ナット	FC150	1	防錆塗装
	⑧	ナットパッキング	CR	1	
	⑨	ナットワッシャー	ポリエチレン	1	



品名 流し用トラップ		種別 腕トラップ式 コンクリート製流し用		型式 FT-14BBW-50型	
承認	審査	作成 Y.NAKAMINAMI	縮尺 	作成日 2021.06.16	区分 図番 E701-031