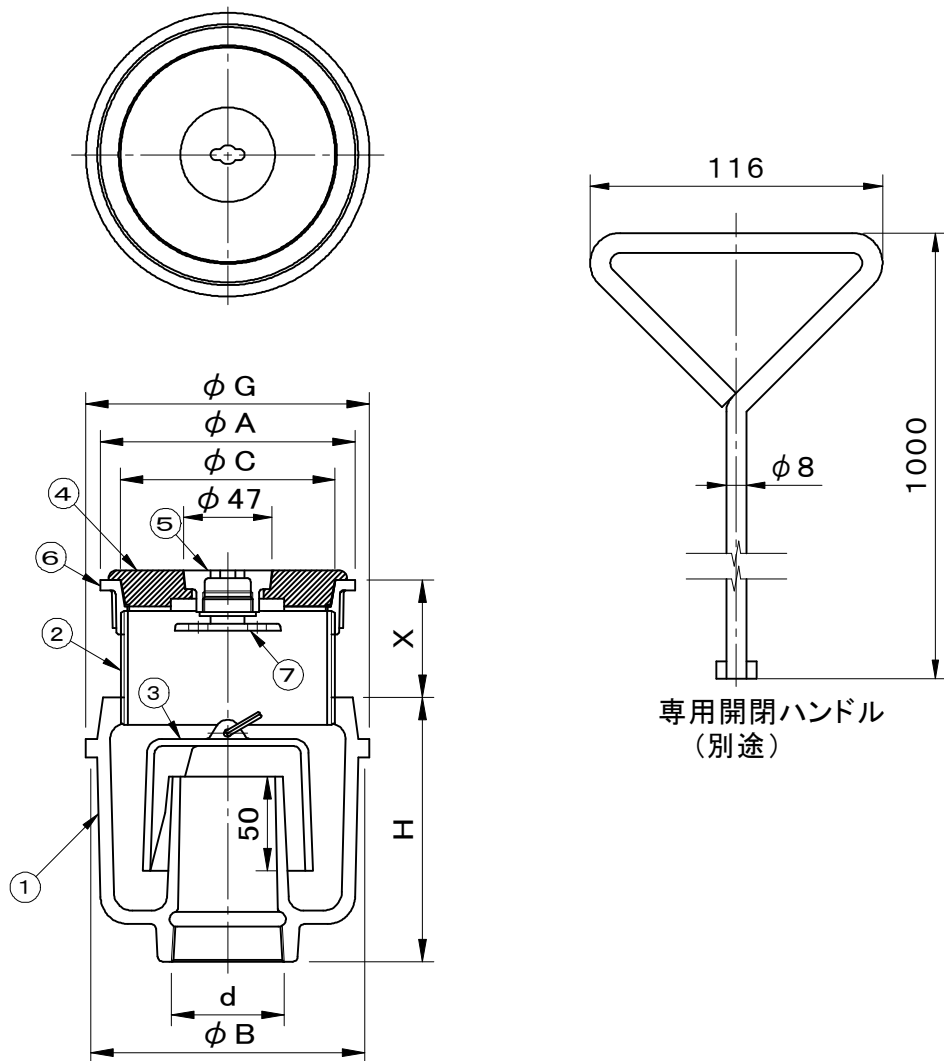


	件名				
	品番	部 品 名	材 質	数 量	備 考
・ねじ込部は管用テーパねじ (JIS B0203) です。	①	本体	FC150	1	防錆塗装
	②	調整管	SGP	1	防錆塗装
	③	椀	FC150	1	防錆塗装
	④	親栓	EPDM	1	
	⑤	子栓	CAC202	1	ニッケル-クロムめっき
	⑥	上部金具枠	CAC202	1	ニッケル-クロムめっき
	⑦	吊り金具	CAC202	1	ニッケル-クロムめっき
		開閉ハンドル	SUS304	1	別途



型 式	d	G	A	B	C	H	X
T-5At2FG- 50	Rc2 (59.6)	150	135	145	113.5	140	30~ 65
T-5At2FG- 75	Rc3 (87.8)	200	184	190	164.5	145	35~ 70
T-5At2FG-100	Rc4 (113.0)	260	240	245	214.5	150	40~ 70

品名 床排水トラップ	種別 椀トラップ式 非防水用	型式 T-5At2FG型
承認 	審査 	作成 A.TATARA
	縮尺 	作成日 2021.07.15
		区分 図番 E701-224