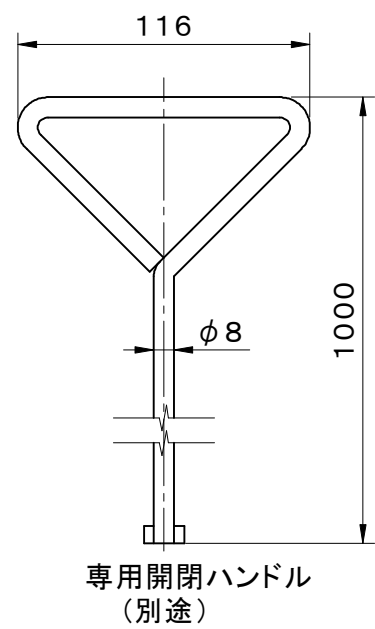
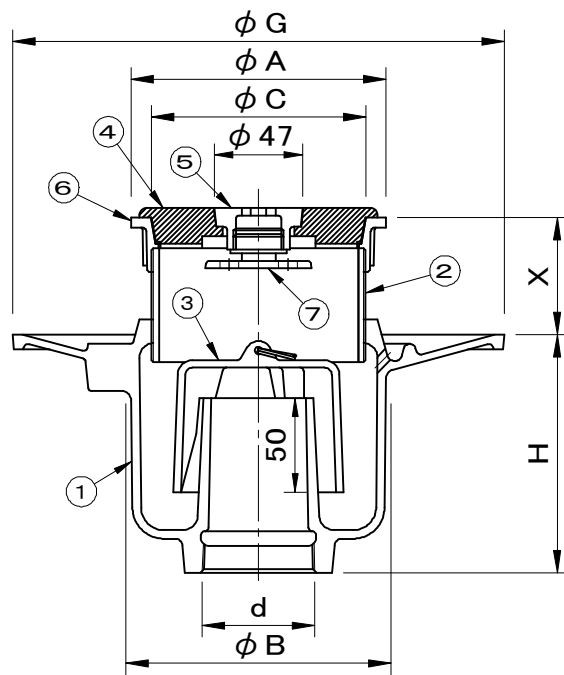
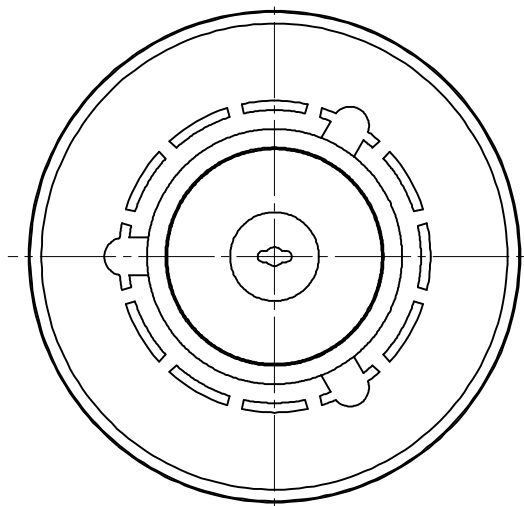


・ねじ込部は管用テーパねじ (JIS B0203) です。	件名					
	品番	部 品 名	材 質	数量	備 考	
	①	本体	FC150	1	防錆塗装	
	②	調整管	SGP	1	防錆塗装	
	③	椀	FC150	1	防錆塗装	
	④	親栓	EPDM	1		
	⑤	子栓	CAC202	1	ニッケル-クロムめっき	
	⑥	上部金具枠	CAC202	1	ニッケル-クロムめっき	
⑦	吊り金具	CAC202	1	ニッケル-クロムめっき		
		開閉ハンドル	SUS304	1	別途	



型 式	d	G	A	B	C	H	X
T-5Bt2FG- 50	Rc2 ( 59.6)	260	135	140	113.5	125	40~75
T-5Bt2FG- 75	Rc3 ( 87.8)	300	184	195	164.5	135	45~75
T-5Bt2FG-100	Rc4 (113.0)	345	240	245	214.5	140	45~80

品名 共栓付床排水トラップ		種別 椀トラップ式 防水用		型式 T-5Bt2FG型	
承認	審査	作成 A.TATARA	縮尺 	作成日 2022.01.13	区分 図番 E701-226