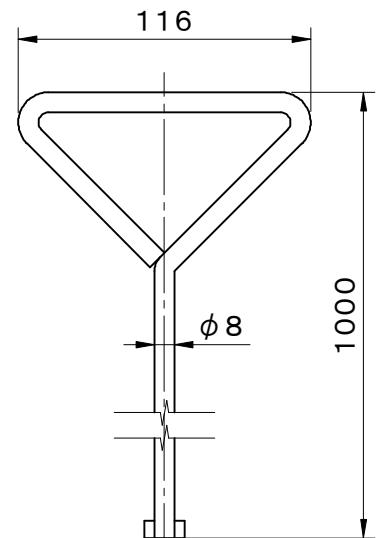
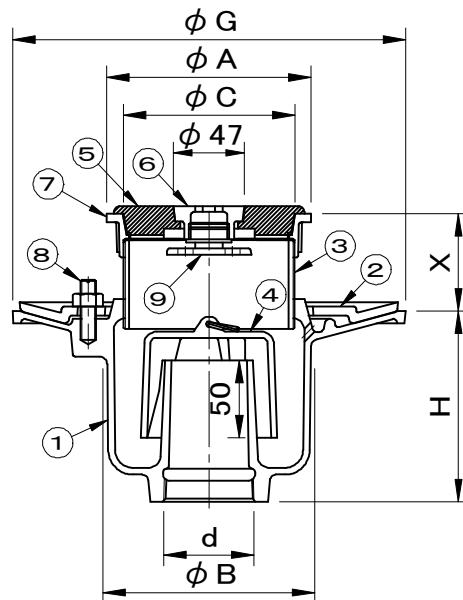
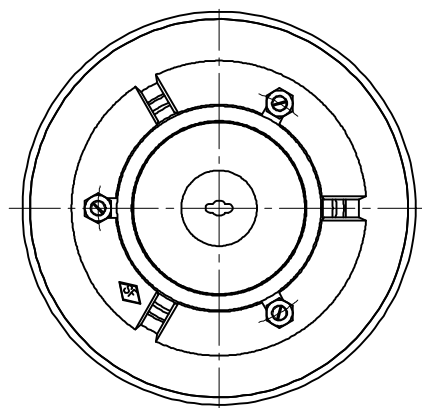


・ねじ込部は管用テーパねじ (JIS B0203) です。	件名				
	品番	部 品 名	材 質	数量	備 考
	①	本体	FC150	1	防錆塗装
	②	防水層押え	FC150	1	防錆塗装
	③	調整管	SGP	1	防錆塗装
	④	椀	FC150	1	防錆塗装
	⑤	親栓	EPDM	1	
	⑥	子栓	CAC202	1	ニッケルクロムめっき
	⑦	上部金具枠	CAC202	1	ニッケルクロムめっき
	⑧	締付ボルト	SS400	3	M10×40,ユニクロ
	⑨	吊り金具	CAC202	1	ニッケルクロムめっき
		開閉ハンドル	SUS304	1	別途



専用開閉ハンドル
(別途)

型 式	d	G	A	B	C	H	X
T-5BLtFG-50	Rc2 (59.6)	260	135	140	113.5	125	40~75
T-5BLtFG-75	Rc3 (87.8)	300	184	195	164.5	135	45~75
T-5BLtFG-100	Rc4 (113.0)	345	240	245	214.5	140	45~80

品名 共栓付床排水トラップ	種別 椀トラップ式 防水用 (防水層押え付)	型式 T-5BLtFG型
承認 	審査 	作成 A.TATARA
	縮尺 	作成日 2021.07.16
		区分 図番 E701-228