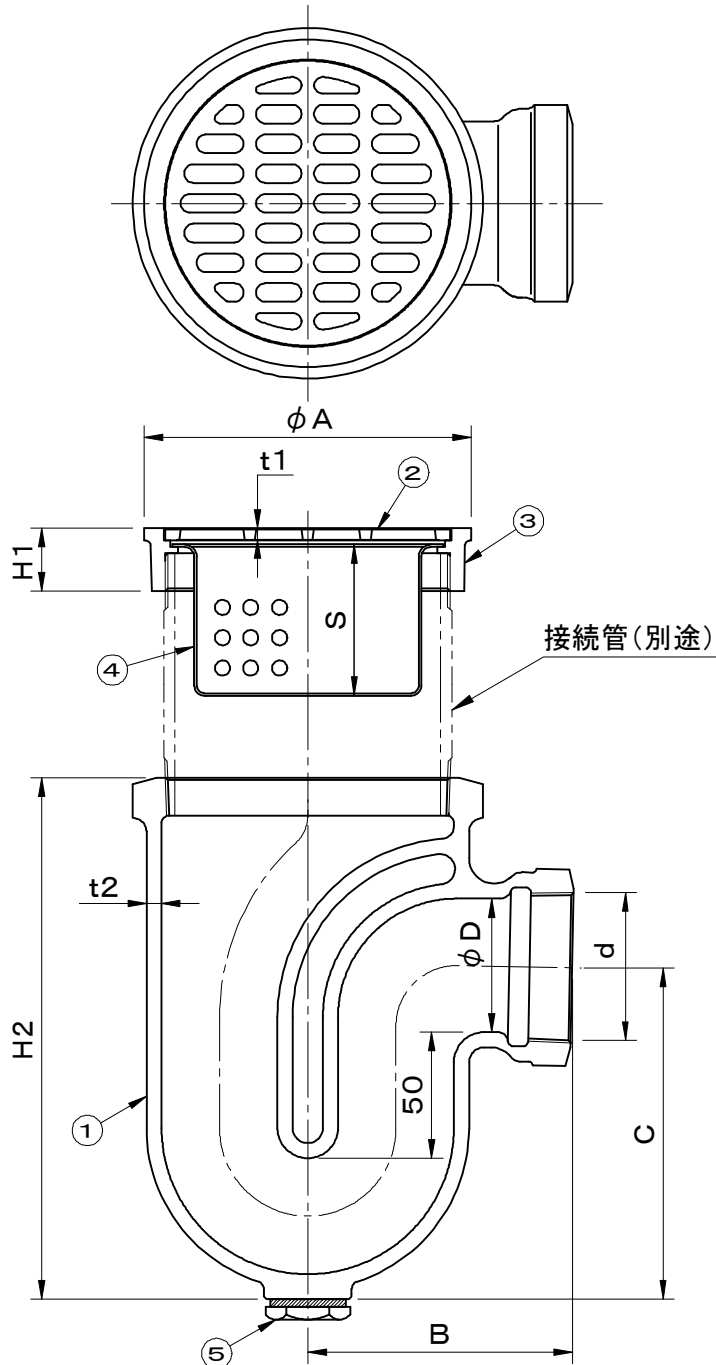


公共建築設備工事標準図 規格 機械設備工事編(T16A)準拠 JCW201(T16A)準拠	件名				
	品番	部 品 名	材 質	数 量	備 考
	①	本体	FC150	1	防錆塗装
	②	排水目皿	CAC202	1	ニッケル-クロムめっき
	③	上部金具枠	CAC202	1	ニッケル-クロムめっき
・ねじ込部は管用テーパねじ (JIS B0203) です。	④	バスケット	SUS304	1	
・接続管は付属していません。	⑤	掃除口プラグ	CAC202	1	ニッケル-クロムめっき



型 式	d	D	A	S	t1	H1	t2	B	C	H2
T-16A- 50	Rc2(59.6)	53	130	60	5	25	6	105	128	203
T-16A- 75	Rc3(87.8)	80	180	60	5.5	27	6	135	150	240

品名 床排水トラップ		種別 Cトラップ式 非防水用		型式 T-16A型	
承認	審査	作成 A.TATARA	縮尺 	作成日 2021.03.01	区分 図番 E702-001